

Service Manual

SA8003 /F N/K1SG/N1B/N1SG
/U1B
Super Audio CD player

SA8003

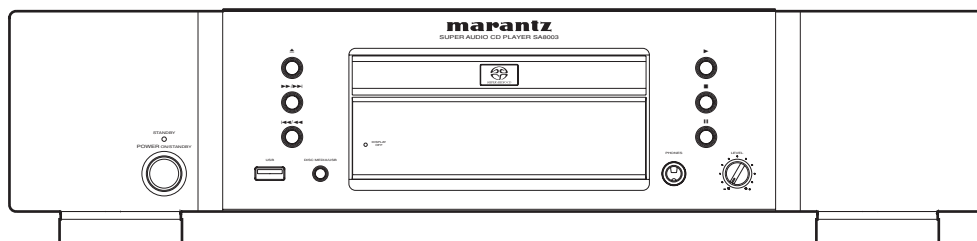


TABLE OF CONTENTS

SECTION	PAGE
1. TECHNICAL SPECIFICATIONS	1
2. SERVICE HINTS AND TOOLS	4
3. WARNING AND LASER SAFETY INSTRUCTIONS	5
4. CAUTIONS	6
5. UPDATA FIRMWARE PROCEDURE.....	7
6. SERVICE MODE.....	14
7. HOW TO THE RESET OF PLAYBACK TIME.....	16
8. ERROR MESSAGE	17
[A] The mode to check the last error message etc.....	17
[B] Other Error Message page.....	21
[C] Error Messages special to USB	24
9. TROUBLESHOOTING	34
10. WARNING DIAGRAM	37
11. BLOCK DIAGRAM	39
12. SCHEMATIC DIAGRAM	41
13. PARTS LOCATION	49
14. EXPLODED VIEW AND PARTS LISTA	59
15. MICROPROCESSOR AND IC DAT	64
16. ELECTRICAL PARTS LIST	69
17. ABOUT REPLACE THE MICROPROCESSOR WITH A NEW ONE	80

Please use this service manual with referring to the user guide (D.F.U.) without fail.
修理の際は、必ず取扱説明書を準備し操作方法を確認の上作業を行ってください。

marantz®

SA8003

MARANTZ DESIGN AND SERVICE

Using superior design and selected high grade components, **MARANTZ** company has created the ultimate in stereo sound. Only original **MARANTZ** parts can insure that your **MARANTZ** product will continue to perform to the specifications for which it is famous.

Parts for your **MARANTZ** equipment are generally available to our National Marantz Subsidiary or Agent.

ORDERING PARTS :

Parts can be ordered either by mail or by Fax.. In both cases, the correct part number has to be specified.

The following information must be supplied to eliminate delays in processing your order :

1. Complete address
2. Complete part numbers and quantities required
3. Description of parts
4. Model number for which part is required
5. Way of shipment
6. Signature : any order form or Fax. must be signed, otherwise such part order will be considered as null and void.

USA

MARANTZ AMERICA, INC
100 CORPORATE DRIVE
MAHWAH, NEW JERSEY 07430
USA

EUROPE / TRADING

D&M EUROPE B. V.
P. O. BOX 8744, BUILDING SILVERPOINT
BEEMDSTRAAT 11, 5653 MA EINDHOVEN
THE NETHERLANDS
PHONE : +31 - 40 - 2507844
FAX : +31 - 40 - 2507860

CANADA

D&M Canada Inc.
5-505 APPLE CREEK BLVD.
MARKHAM, ONTARIO L3R 5B1
CANADA
PHONE : 905 - 415 - 9292
FAX : 905 - 475 - 4159

JAPAN

D&M Holdings Inc.
D&M BUILDING, 2-1 NISSHIN-CHO,
KAWASAKI-KU, KAWASAKI-SHI,
KANAGAWA, 210-8569 JAPAN

株式会社 ディーアンドエムホールディングス

本社 〒210-8569
神奈川県川崎市川崎区日進町2-1 D&Mビル



KOREA

D&M SALES AND MARKETING KOREA LTD.
CHUNG JIN B/D., #1001,
53-5, WONHYORO 3 GA, YONGSAN-GU,
SEOUL, 140-719, KOREA
PHONE : +82 - 2 - 323 - 2155
FAX : +82 - 2 - 323 - 2154


CHINA

D&M SALES AND MARKETING SHANGHAI LTD.
ROOM.808 SHANGHAI AIRPORT CITY TERMINAL
NO.1600 NANJING (WEST) ROAD, SHANGHAI,
CHINA. 200040
TEL : 021 - 6248 - 5151
FAX : 021 - 6248 - 4434

NOTE ON SAFETY :

Symbol  Fire or electrical shock hazard. Only original parts should be used to replaced any part marked with symbol  . Any other component substitution (other than original type), may increase risk of fire or electrical shock hazard.

安全上の注意 :

 がついている部品は、安全上重要な部品です。必ず指定されている部品番号のものを使用して下さい。

SHOCK, FIRE HAZARD SERVICE TEST :

CAUTION : After servicing this appliance and prior to returning to customer, measure the resistance between either primary AC cord connector pins (with unit NOT connected to AC mains and its Power switch ON), and the face or Front Panel of product and controls and chassis bottom.

Any resistance measurement less than 1 Megohms should cause unit to be repaired or corrected before AC power is applied, and verified before it is return to the user/customer.

Ref. UL Standard No. 60065.

In case of difficulties, do not hesitate to contact the Technical Department at above mentioned address.

1. TECHNICAL SPECIFICATIONS

	Super Audio CD	CD
Audio Characteristics		
Analog output		
Channels	2channels	2channels
Frequency range	2 Hz — 100 kHz	2 Hz — 20 kHz
Frequency characteristics	2 Hz — 50 kHz (-3 dB)	2 Hz — 20 kHz
Dynamic range	112 dB	100 dB
S/N Ratio (A-weighted)	110 dB	110 dB
THD (1kHz)	0.0020 %	0.0020 %
Wow & Flutter	Precision of quartz	Precision of quartz
Output level	2.3 V RMS stereo	2.3 V RMS stereo
Digital output		
Output level (Cinch JACK)	—	0.5 Vp-p (75 Ω)
Output level (Optical)	—	-19 dBm
Optical Readout System		
Laser	AlGaAs	AlGaAs
Wave length	650 nm	780 nm
Signal format		
Sampling frequency	1-bit DSD 2.8224 MHz	16-bit linear PCM 44.1 kHz

POWER SUPPLY

Input Voltage, Frequency [F].....	AC 100 V 50/60 Hz
[K].....	AC 220 V 50 Hz
[N].....	AC 230 V 50 Hz
[U].....	AC 120 V 60 Hz
Power Consumption.....	25 W
Power consumption in standby mode	0.5 W

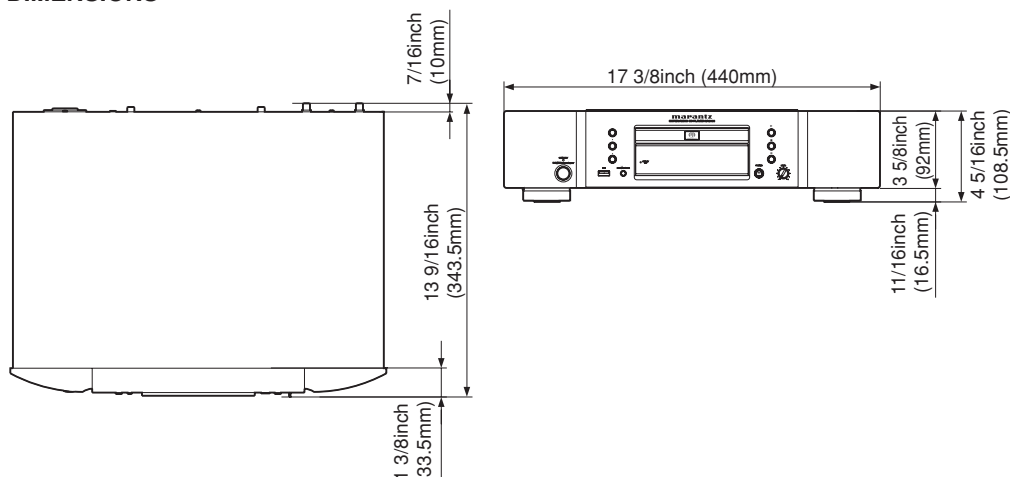
CABINET, ETC.

Dimensions (Width × Height × Depth)	17 3/8 × 4 5/16 × 13 9/16 inches (440 × 108.5 × 343.5mm)
Net weight.....	17.21 lb (7.8 kg)
Operating temperatures.....	+5 °C ~ +35 °C
Operating humidity.....	5 ~ 90 % (without dew)

ACCESSORIES

• Remote control unit (RC002SA)	1
Net weight.....	0.2 lb (110 g)
• AAA (R03) Batteries	2
• AC Power cord.....	1
• Audio cable	1
• Remote connection Cable	1
• User's Guide	1

DIMENSIONS



APPLICABLE DISCS TO THE UNIT

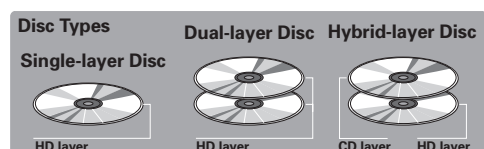
1. Super Audio CD



The Super Audio standard is based on Direct Stream Digital (DSD) technology. This new direct-stream digital format comprises a 1-bit system that has a digital sampling frequency that is 64 times higher than that of conventional audio CD. The results are spectacular: a frequency response of over 100k Hz and a 120 dB dynamic range over the entire audible spectrum. Mixed with as many of the original frequencies as possible, the audio information audible for human ears sounds much more natural. All audible frequencies are, after all, embedded in the frequency range as emitted by the sound source. A better reproduction does not exist! For the first time your ears will relive reality.

There are three types of Super Audio CDs.

- **Single-layer Disc**
- **Dual-layer Disc**
- **Hybrid-layer Disc**



And each type may contain two areas of recorded information.

- **High quality stereo area**
- **High quality multi-channel area****

• **Single Layer Disc**

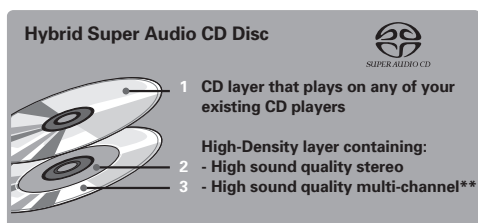
It can contain both high quality stereo area and high quality multi-channel area** information.

• **Dual Layer Disc**

It can contain both high quality stereo area and high quality multi-channel area** information. And a double amount of information can be stored on the disc thanks to the second layer.

• **Hybrid Layer Disc**

Not only does this disc contain both high sound quality stereo area and high sound quality multi-channel area** information, it also has a CD layer in the second layer, so it can be played on a CD player.



The number of tracks recorded may vary per layer. It will be shown on the display window of the unit.

****This unit is a stereo-only player, and so it cannot play high-quality multi-channel audio areas. (It does not recognize multi-channel areas.)**

2. Audio CD (CDDA)



Audio CDs contain music tracks only.

3. CD-R / CD-RW

This unit can play back the CD-RW (ReWritable) discs as well as ordinary Audio CD and CD-R (Recordable) discs.

- The CD-R and CD-RW discs should contain properly-recorded TOC* information so that they can be played back. In CD recorders, the task of writing TOC information is referred to as finalizing the disc. Discs that are not finalized cannot be properly recognized as an Audio CD and played back by regular CD players and Super Audio CD players. For details, please read the instruction manual provided with a CD recorder.

* TOC stands for Table Of Contents and contains information such as the total number of tracks and total playing time of the disc.

- As the playback of a CD-RW disc necessitates partial change of the player setup, it may take longer time for reading the TOC information than when an Audio CD or CD-R disc is played.

本機で再生できるディスクについて

1. スーパーオーディオ CD



スーパーオーディオ CD 規格はダイレクト・ストリーム・デジタル(Direct Stream Digital) (DSD)技術に基づいています。

このダイレクト・ストリーム・デジタル・フォーマットは、従来のオーディオ CD よりも 64 倍のサンプリング周波数を有する 1 ビットシステムから構成されています。

それによって、100kHz 以上におよぶ周波数範囲及び可聴周波数帯全域でダイナミックレンジ 120dB の素晴らしいサウンドが生まれます。

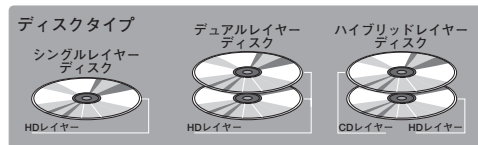
可能な限り多くの周波数分布をミックスすることにより、可聴域のオーディオ情報がよりいっそう自然に聞こえるようになります。

つまり、すべての可聴周波数は音源から発せられる周波数範囲内に組み込まれます。

これによって、リアリティーのある音場が再現されます。

スーパーオーディオ CD には、以下の 3 つのタイプがあります。

- シングルレイヤー・ディスク
- デュアルレイヤー・ディスク
- ハイブリッドレイヤー・ディスク



また、各々のタイプは、情報が記録される 2 つの領域、

- 高音質ステレオエリア
 - 高音質マルチチャンネルエリア**
- を持つことができます。

- シングルレイヤー・ディスク
高音質ステレオと高音質マルチチャンネル**の両方の情報エリアを持つことができます。
- デュアルレイヤー・ディスク
高音質ステレオと高音質マルチチャンネル**の両方の情報エリアを持つことができますが、第二レイヤーの存在によって 2 倍の情報量をディスクに記憶することができます。

• ハイブリッドレイヤー・ディスク

高音質ステレオと高音質マルチチャンネル**の両方の情報エリアを持てるだけでなく、第二レイヤーには CD レイヤーも持てるため、CD プレーヤーでの再生が可能となります。



記録されるトラック数は、レイヤーによって違うことがあります。

****本機はステレオ専用プレーヤーですので高音質マルチチャンネルエリアは再生できません。(マルチチャンネルエリアは認識しません)**

2. オーディオ(音楽)CD(CDDA)



オーディオ CD はミュージックトラックのみで構成されています。

3. CD-R / CD-RW

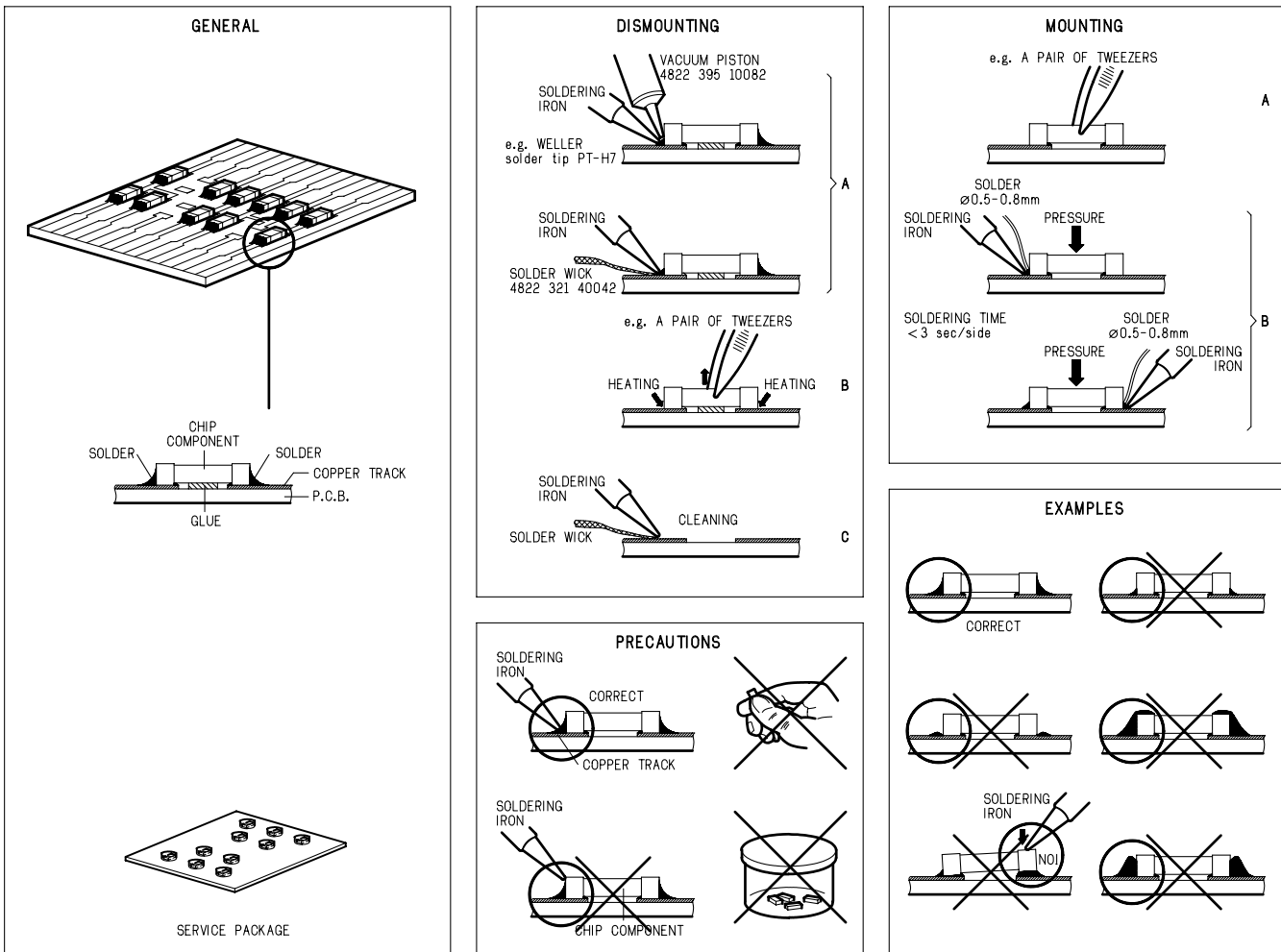
- CD-R や CD-RW の再生では必ず TOC* が正しく記録されていることが必要です。CD レコーダーでは TOC 情報を書き込むことをファイナライズ (Finalize) といい、この作業が正常に完了していないディスクは、普通の CD プレーヤーやスーパーオーディオ CD プレーヤーではオーディオ CD として正しく認識されず再生することができませんので十分ご注意ください。詳しくは CD レコーダーの取扱説明書をご覧ください。

* TOC (トック) とは Table Of Contents の略で、ディスクの総曲数や総再生時間などの目次情報のことです。

- CD-RW ディスクを再生する場合、プレーヤーの設定を一部変更するため、オーディオ CD や CD-R に比べ TOC の読み込みに若干時間がかかることがあります。

2. SERVICE HINTS AND TOOLS

SERVICE HINTS



SERVICE TOOLS

Audio signals disc	4822 397 30184 or TCD-784
Disc without errors +	
Disc with DO errors, black spots and fingerprints	4822 397 30245 (SBC444A) or TCD-726
Disc (65 min 1kHz) without no pause	4822 397 30155
Max. diameter disc (58.0 mm)	4822 397 60141
Torx screwdrivers	
Set (straight)	4822 395 50145
Set (square)	4822 395 50132
13th order filter	4822 395 30204
DVD test disc (PAL)	4822 397 10131
DVD test disc (NTSC) ALMEDIO	TDV-540

070703MZ

3. WARNING AND LASER SAFETY INSTRUCTIONS

GB WARNING

All ICs and many other semi-conductors are susceptible to electrostatic discharges (ESD). Careless handling during repair can reduce life drastically.

When repairing, make sure that you are connected with the same potential as the mass of the set via a wrist wrap with resistance.

Keep components and tools also at this potential.

ESD



NL WAARSCHUWING

Alle IC's en vele andere halfgeleiders zijn gevoelig voor elektrostatische ontladingen (ESD).

Onzorgvuldig behandelen tijdens reparatie kan de levensduur drastisch doen verminderen.

Zorg ervoor dat u tijdens reparatie via een polsband met weerstand verbonden bent met hetzelfde potentiaal als de massa van het apparaat.

Houd componenten en hulpmiddelen ook op hetzelfde potentiaal.

F ATTENTION

Tous les IC et beaucoup d'autres semi-conducteurs sont sensibles aux décharges statiques (ESD).

Leur longévité pourrait être considérablement écourtée par le fait qu'aucune précaution n'est prise à leur manipulation.

Lors de réparations, s'assurer de bien être relié au même potentiel que la masse de l'appareil et enfiler le bracelet serti d'une résistance de sécurité.

Veiller à ce que les composants ainsi que les outils que l'on utilise soient également à ce potentiel.

D WARNUNG

Alle IC und viele andere Halbleiter sind empfindlich gegen elektrostatische Entladungen (ESD).

Unvorsichtige Behandlung bei der Reparatur kann die Lebensdauer drastisch vermindern. Sorgen sie dafür, das Sie im Reparaturfall über ein Pulsarmband mit Widerstand mit dem Massepotential des Gerätes verbunden sind.

Halten Sie Bauteile und Hilfsmittel ebenfalls auf diesem Potential.

I AVVERTIMENTO

Tutti IC e parecchi semi-conduttori sono sensibili alle scariche statiche (ESD).

La loro longevita potrebbe essere fortemente ridatta in caso di non osservazione della piu grande cauzione alla loro manipolazione.

Durante le riparazioni occorre quindi essere collegato allo stesso potenziale che quello della massa dell'apparecchio tramite un braccialetto a resistenza.

Assicurarsi che i componenti e anche gli utensili con quali si lavora siano anche a questo potenziale.

GB

Safety regulations require that the set be restored to its original condition and that parts which are identical with those specified be used.

NL

Veiligheidsbepalingen vereisen, dat het apparaat in zijn oorspronkelijke toestand wordt terug gebracht en dat onderdelen, identiek aan de gespecificeerde worden toegepast.

D

Bei jeder Reparatur sind die geltenden Sicherheitsvorschriften zu beachten. Der Originalzustand des Gerats darf nicht verändert werden. Für Reparaturen sind Original-Ersatzteile zu verwenden.

I

Le norme di sicurezza esigono che l'apparecchio venga rimesso nelle condizioni originali e che siano utilizzati pezzi di ricambio idetici a quelli specificati.

"Pour votre sécurité, ces documents doivent être utilisés par des spécialistes agréés, seuls habilités à réparer votre appareil en panne."

F

Les normes de sécurité exigent que l'appareil soit remis a l'état d'origine et que soient utilisées les pièces de rechange identiques à celles spécifiées.

LASER SAFETY

This unit employs a laser. Only a qualified service person should remove the cover or attempt to service this device, due to possible eye injury.



USE OF CONTROLS OR ADJUSTMENTS OR PERFORMANCE OF PROCEDURE OTHER THAN THOSE SPECIFIED HEREIN MAY RESULT IN HAZARDOUS RADIATION EXPOSURE.

AVOID DIRECT EXPOSURE TO BEAM

WARNING

The use of optical instruments with this product will increase eye hazard. Repair handling should take place as much as possible with a disc loaded inside the player

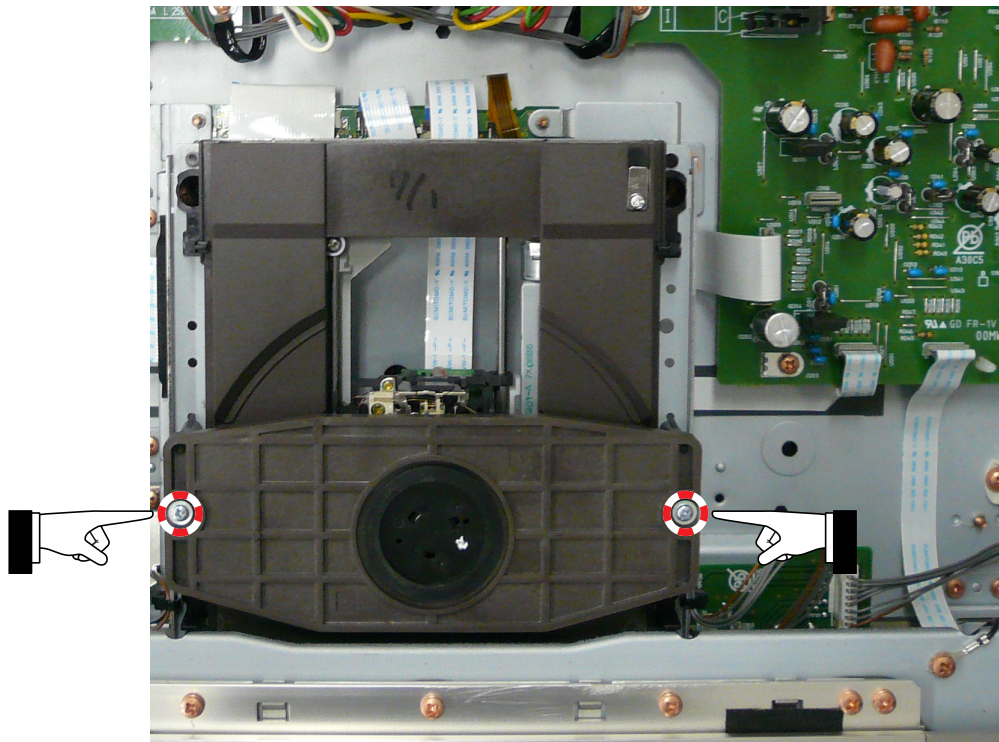
WARNING LOCATION: INSIDE ON LASER COVERSIELD

CAUTION VISIBLE AND INVISIBLE LASER RADIATION WHEN OPEN AVOID EXPOSURE TO BEAM
ADVARSEL SYNLIG OG USYNLIG LASERSTRÅLING VED ÅBNING UNDGÅ UDSÆTTELSE FOR STRÅLING
ADVARSEL SYNLIG OG USYNLIG LASERSTRÅLING NÅR DEKSEL Å PNES UNNGÅ EKSPONERING FOR STRÅLEN
VARNING SYNLIG OCH OSYNLIG LASERSTRÅLNING NÅR DENNA DEL ÅR ÖPPNAD BETRAKTA EJ STRÅLEN
VARO! AVATT AESSA OLET ALTTIINA NÄKYVÄLLE JA NÄKYMÄTTÖMÄLLE LASER SÄTEILYLLE. ÄLÄ KATSO SÄTEESEEN
VORSICHT SICHTBARE UND UNSICHTBARE LASERSTRAHLUNG WENN ABDECKUNG GEÖFFNET NICHT DEM STRAHL AUSSETSEN
DANGER VISIBLE AND INVISIBLE LASER RADIATION WHEN OPEN AVOID DIRECT EXPOSURE TO BEAM
ATTENTION RAYONNEMENT LASER VISIBLE ET INVISIBLE EN CAS D'OUVERTURE EXPOSITION DANGEREUSE AU FAISCEAU

4. CAUTIONS

[A] TAKING THE DISC OUT OF EMERGENCY

1. Remove the top cover of the player.
2. Remove 2 screws shown in the picture follows.
3. Remove the disc clamber.
4. Now you can remove the disc.



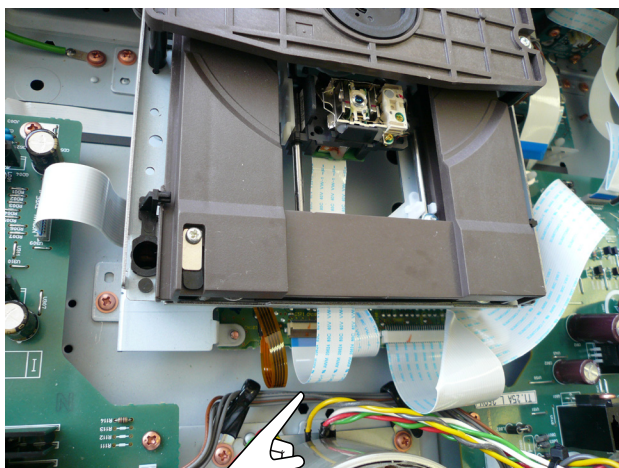
[B] CAUTIONS IN ASSEMBLING AND DISASSEMBLING (M002)

When removing the FFC (flexible flat cable), connecting the optical pickup and the Super Audio CD PWB, short the short three lands pointed by the arrow with solder. Otherwise the laser diode may be damaged by static electricity

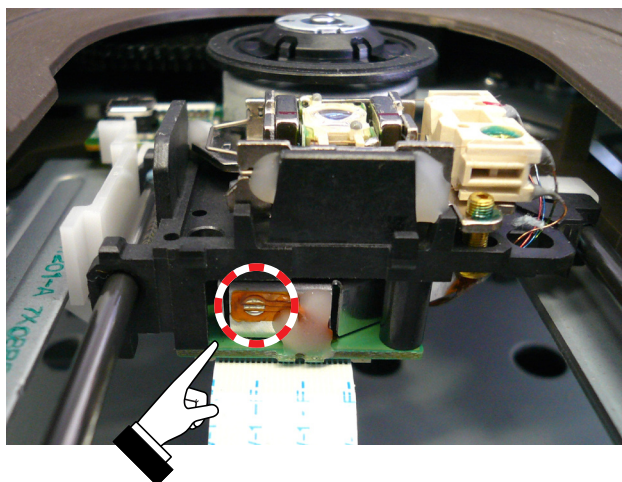
[B] 取り外し、組み立て時の注意 (M002)

ピックアップ（レーザーダイオード）の静電破壊による損傷を避けるため下記の作業を行ってください。

1. FFCケーブルを外す前に、ピックアップ基板の3つのショートランド（矢印）を半田でショートします。
2. FFCケーブルを接続後、ショートランドの半田を取り除きます。



FFC



Short the three short lands by soldering
3つのショートランド（矢印）を半田でショートします

5. UPDATE FIRMWARE PROCEDURE

[A] Update Front CPU's software to internal Flash-ROM.

- This mode is to update the software for Front CPU's.
- The target device is internal flash ROM of Front CPU's (QF06) on FTD/U-COM PWB (PF16).
- The updating of software takes about 1 minute.

Necessary Equipment

The following items are required for updating.

- Windows PC (OS: Windows2000 or WindowsXP) with Serial port.
- RS-232C Dsub-9 pin cable (female to female/straight type)
- Update software to CPU. (FlashSta.exe, SACD_yymmddvv.mot and SACD_yymmddvv.id in Front CPU (SA7003) folder)
- DATA UPDATE KIT (part no. 90M-SR4001JIG)

Use DATA UPDATE KIT to connect PC and JU01 (FFC connector) in rear panel of the unit, when updating Front CPU

Update Software for Front CPU

1. Put the "Front CPU (SA7003)" folder into anywhere on your PC's hard disc.

5. UPDATE FIRMWARE PROCEDURE

[A] Update Front CPU's software to internal Flash-ROM.

- このモードはフロントマイコンの更新用です。
- FTD/U-COM PWB (PF16) のQF06のマイコン内部のフラッシュROMに書き込みます。
- 書き込みにかかる時間は約1分です。

必要機器

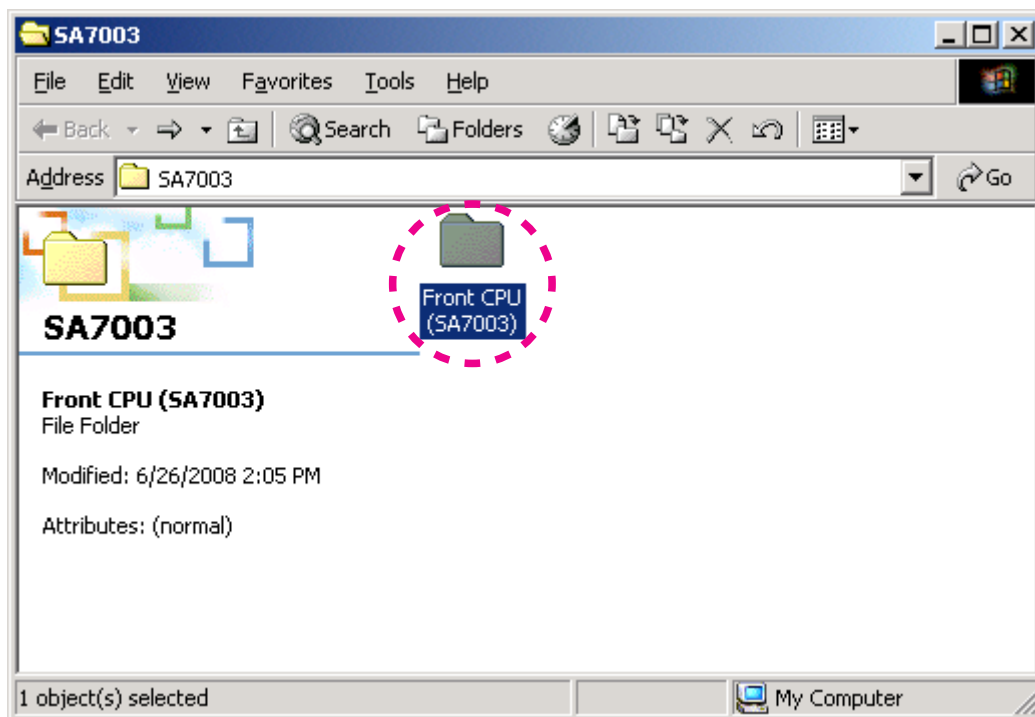
下記は更新に必要な機器です。

- Windows PC (OS : Windows2000 またはWindowsXP) で Serial ポートのあるもの
- RS-232C ストレートケーブル(9Pin メス-9Pin メス)
- マイコン用書き込みソフトウェア(Front CPU (SA7003) フォルダ内FlashSta.exeおよびSACD_yymmddvv.mot, SACD_yymmddvv.id)
- DATA UPDATE KIT (part no. 90M-SR4001JIG)

マイコンのファームウェアを更新する場合、DATA UPDATE KITを使用しPCと本機のリアパネル内にあるJU01とを接続します。

Update Software for Front CPU

1. 1. Front CPU (SA7003)フォルダをPCの任意のフォルダにコピーします。

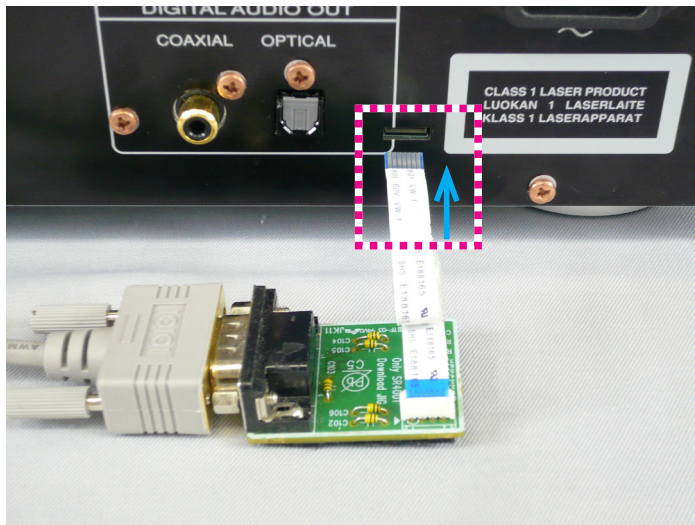


2. Connect PC and DATA UPDATE KIT with the RS-232C cable.

2. DATA UPDATE KITとPCとをRS-232Cケーブルで接続します。

3. Connect FPC (upside contact) to the rear panel of the unit from DATA UPDATE KIT

3. DATA UPDATE KITのFFCを接点を上にして、本機のリアパネルに接続します。

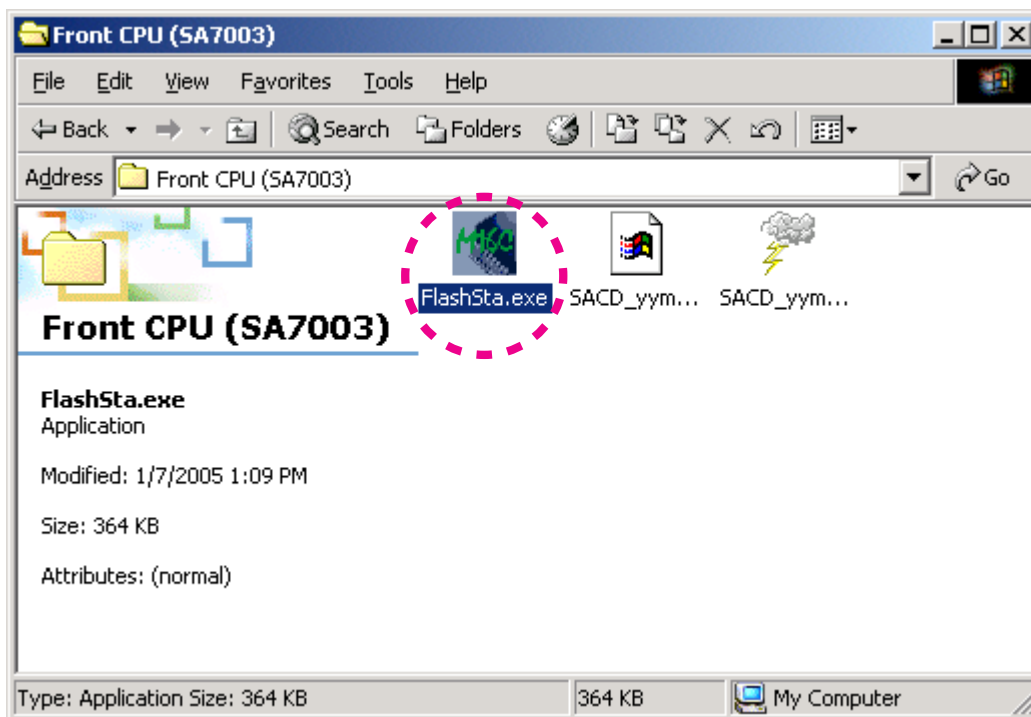


4. Connect the mains cord into the unit.

4. 本機に電源ケーブルを接続します。

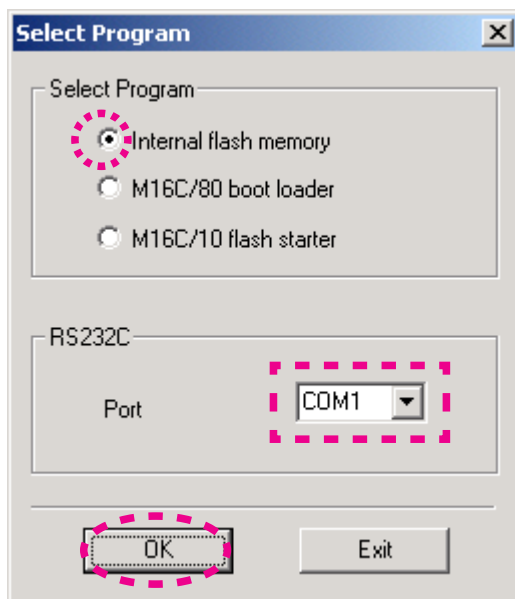
5. Double click the FlashSta.exe. And launch the M16 Flash Start.

5. FlashSta.exeをダブルクリックし、Flash Startを起動します。



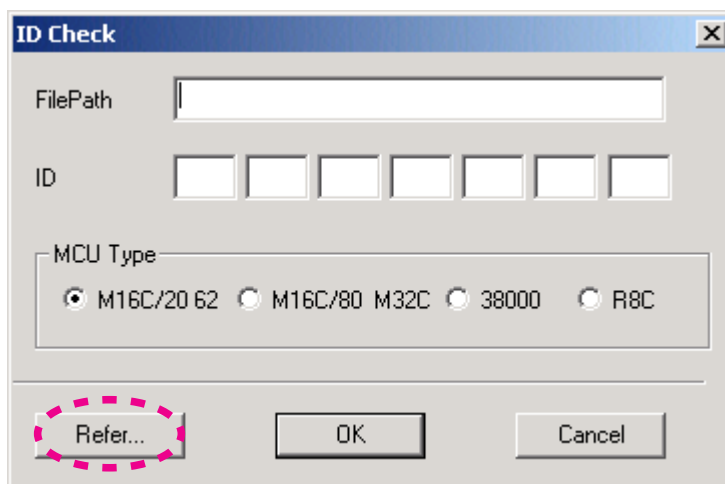
6. Check the **Internal flash memory** in the Select Program.
Choose the **COM Port number**.
And click the **OK**.

6. Select Programの**Internal flash memory**にチェックをして下さい。
使用する**COMポート番号**を選択します。
OKをクリックします。



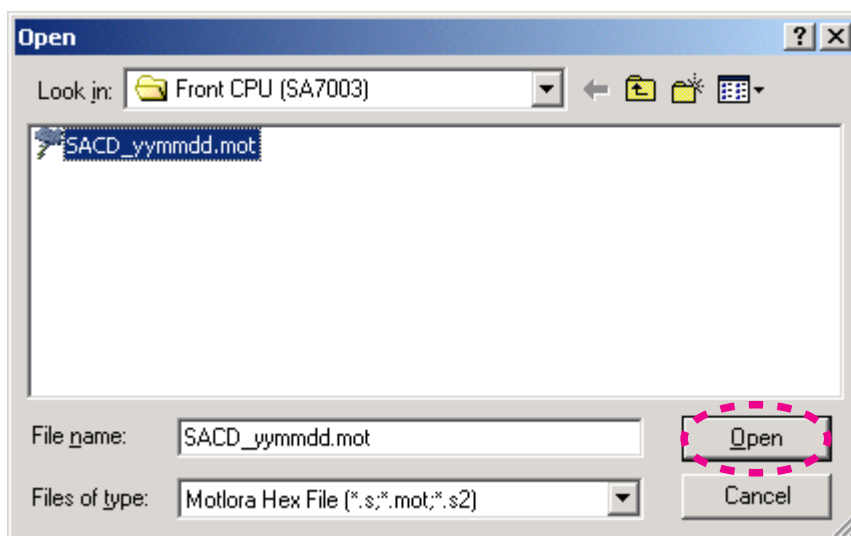
7. Click the **Refer...**

7. **Refer...**をクリックします。



8. Choose the SACD_yymmdd.mot. And click the **Open**.
NOTE : The yy is two digits of year. The mm is month. The dd is date.

8. SACD_yymmdd.motを選択し、**Open**をクリックします。
注意 : yyは年の下二桁、mmは月、ddは日



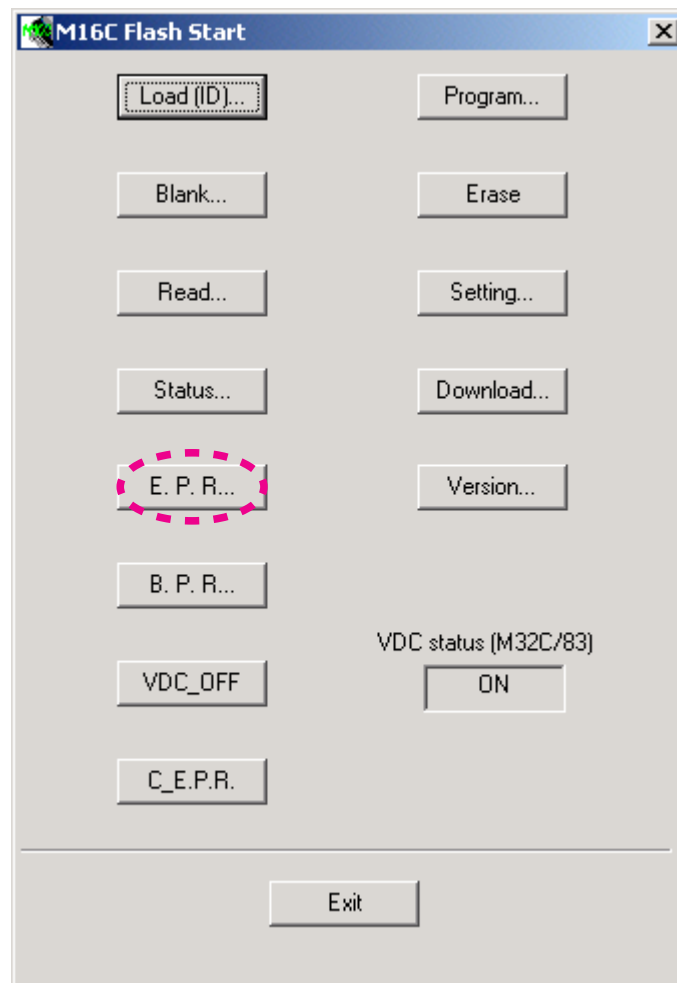
9. The FilePath and ID are inputted automatically, and the MCU Type is selected to R8C automatically. Click the **OK**.

9. FilePathとIDは自動的に記入され、MCU TypeはR8Cが選ばれます。
OKをクリックします。



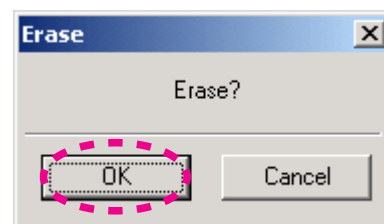
10. Click the **E.P.R...**

10. **E.P.R...**をクリックします。



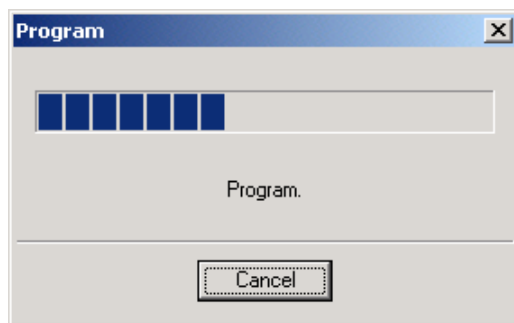
11. Click the **OK**.

11. **OK**をクリックします。



12. Software is written into the internal Flash-ROM of Front CPU.
The writing of software takes about 1 minute.

12. ソフトウェアがFront CPUの内部フラッシュROMに書き込まれます。
書き込みにかかる時間は約1分です。



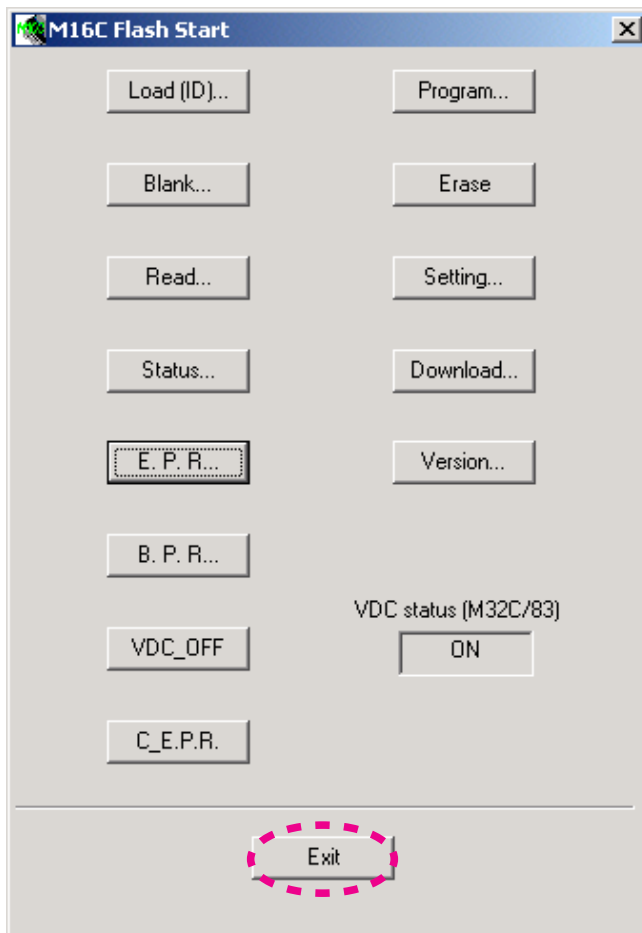
13. Click the **OK**.

13. **OK**をクリックします。



14. Click the **Exit**.

14. **Exit**をクリックします。



15. Disconnect the mains cord.

15. 本機から電源コードを外します。

16. Disconnect the FFC of DATA UPDATE KIT from the unit.

16. 本機からDATA UPDATE KITのFFCを抜きます。

[B] UPDATE FIRMWARE FOR Super Audio CD MODULE

NECESSARY EQUIPMENT

- Update Disc (90M-SA7003CDR)

WRITING PROCEDURE

1. Connect the mains cord into the unit.
2. Turn on the unit.
3. Press the **OPEN/CLOSE** button to open the tray.
4. Insert the Update Disc.
5. Press the **OPEN/CLOSE** button to close the tray.
6. "Upgrade?" is displayed on the front display. Then Press **PLAY** button.
7. Remove the update disc from the tray, when the tray is opened automatically. At that time ""Upgrade" is blinking on the front display.
8. When update succeeded, the tray is closed automatically.
9. And "No Disc" is displayed on the front display.
10. Turn off the unit.
11. Disconnect the mains cord from the unit.

[B] UPDATE FIRMWARE FOR Super Audio CD MODULE

NECESSARY EQUIPMENT

- Update Disc (90M-SA7003CDR)

WRITING PROCEDURE

1. 本機に電源コードを接続します。
2. 本機の電源を入れます。
3. **OPEN/CLOSE**ボタンを押してトレイを開きます。
4. Update Discをトレイに乗せます。
5. **OPEN/CLOSE**ボタンを押してトレイを閉じます。
6. フロントディスプレイに"Upgrade?"が表示されたら、**PLAY**ボタンを押します。
7. トレイが自動的に開いたらUpdate Discをトレイから取り出します。このときフロントディスプレイに"Upgrade"と表示され点滅します。
8. アップデートが完了すると自動的にトレイが閉じます。
9. フロントディスプレイに"No Disc"と表示されます。
10. 本機の電源を切ります。
11. 本機から電源コードを外します。

6. SERVICE MODE

1. Insert mains cable plug in the outlet. (The Unit is standby mode.)
2. Press the **POWER ON/STANDBY** button While pressing **▶▶/▶▶|** and **STOP** button.

Model name is displayed.

SAxxxx

3. Press **▶▶/▶▶|** button ↓ ↑ Press **|◀◀/◀◀** button

Version of FRONT microprocessor is displayed.

FR2008070701

4. Press **▶▶/▶▶|** button ↓ ↑ Press **|◀◀/◀◀** button

Number of SA-CD module ROM is displayed.

SR0M : AYW7162

5. Press **▶▶/▶▶|** button ↓ ↑ Press **|◀◀/◀◀** button

Version of SA-CD module ROM is displayed.

SVer : 1.06

6. Press **▶▶/▶▶|** button ↓ ↑ Press **|◀◀/◀◀** button
(SA8003 Only)

Revision of USB module LSI is displayed.

uPD63901_301

7. Press **▶▶/▶▶|** button ↓ ↑ Press **|◀◀/◀◀** button
(SA8003 Only)

Version of USB module LSI is displayed.

UVer : V.102

8. Press **▶▶/▶▶|** button ↓ ↑ Press **|◀◀/◀◀** button

The segment of the character aria and the label are in FLD light on and off each other.

1	RPT	RNDM	PROG	TRK	SA-CD	CD	M FILE	USB	DOFF	REMAN	TTL
■	■	■	■	■	■	■	■	■	■	■	■

9. Press **▶▶/▶▶|** button ↓ ↑ Press **|◀◀/◀◀** button

Turn off all FL segments.

10. Press **▶▶/▶▶|** button ↓ ↑ Press **|◀◀/◀◀** button

6. SERVICE MODE

1. 電源コードを接続します。(STANDBY モードにします)
2. **▶▶/▶▶|** ボタンと **STOP** ボタンを押しながら **POWER ON/STANDBY** ボタンを押します。(以下、表示例は英文項の図を参照)

DISPLAYに機種名が表示されます。

3. **▶▶/▶▶|** ボタンを押します。戻るには **|◀◀/◀◀** ボタンを押します。
DISPLAYにFRNOT Micro-Processor Versionが表示されます。

4. **▶▶/▶▶|** ボタンを押します。戻るには **|◀◀/◀◀** ボタンを押します。
DISPLAYにSA-CDモジュールのROM 番号が表示されます。

5. **▶▶/▶▶|** ボタンを押します。戻るには **|◀◀/◀◀** ボタンを押します。
DISPLAYにSA-CDモジュールのROM Versionが表示されます。

6. **▶▶/▶▶|** ボタンを押します。戻るには **|◀◀/◀◀** ボタンを押します。
DISPLAYにUSBモジュールのLSI リビジョンが表示されます。

7. **▶▶/▶▶|** ボタンを押します。戻るには **|◀◀/◀◀** ボタンを押します。
DISPLAYにUSBモジュールのLSI Versionが表示されます。

8. **▶▶/▶▶|** ボタンを押します。戻るには **|◀◀/◀◀** ボタンを押します。
ICON部と文字表示部が交互に点灯します。

9. **▶▶/▶▶|** ボタンを押します。戻るには **|◀◀/◀◀** ボタンを押します。
FLDが全消灯します。

10. **▶▶/▶▶|** ボタンを押します。戻るには **|◀◀/◀◀** ボタンを押します。

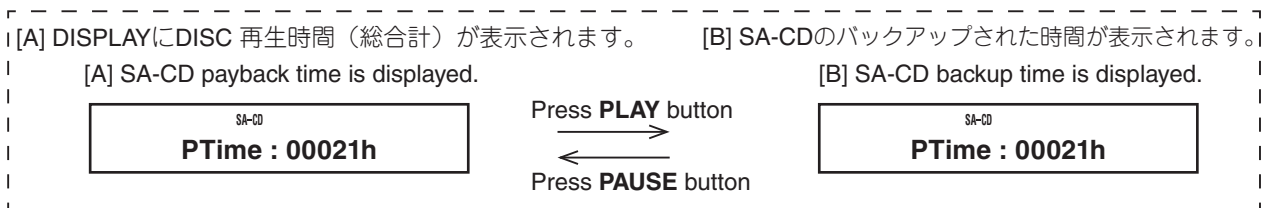
Serial number is displayed.

00_00000000

11. Press ►►/►► button ↓ ↑ Press ◀◀/◀◀ button

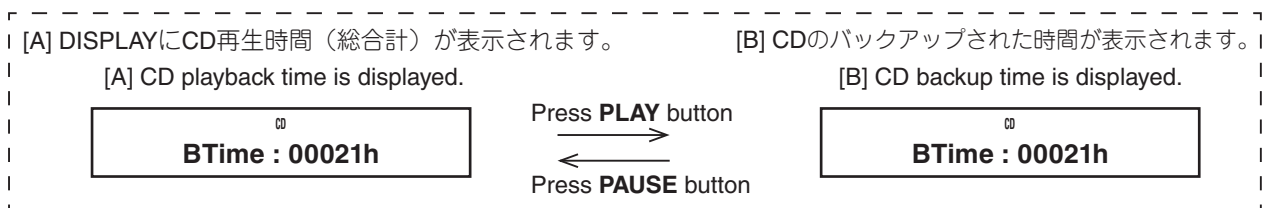
DISPLAYにSERIAL NOが表示されます。

11. ►►/►►ボタンを押します。戻るには◀◀/◀◀ボタンを押します。



12. Press ►►/►► button ↓ ↑ Press ◀◀/◀◀ button

12. ►►/►►ボタンを押します。戻るには◀◀/◀◀ボタンを押します。



Backup time (BTime) :

When replacing SA-CD module and reset playback times (total), the software is available that automatically backs up (saves) playback times (total). You can check the information before replacing SA-CD module.

バックアップ時間 (BTime) :

SA-CDモジュールを交換した際、再生時間（総合計）のクリア作業を行います。その時に交換する前のSA-CDモジュールの再生時間（総合計）がメモリにバックアップされます。その情報を確認することが出来ます。

Press the **POWER ON** button to quit Service Mode.

電源を切るとSERVICICE モードが解除されます。

Factory Mode

To reset the back up memory of the unit into the default status, follow the procedure below.

1. Turn on the unit and press **STOP** and **POWER ON/STANDBY** button simultaneously more than 3 seconds.
2. "**Reset**" is displayed, after "**Reset OK**" displayed on the display, and EEPROM is cleared to the default status, microprocessor is reset and unit returns to the normal status.

初期状態にするには（リセット）

1. セットの電源を入れます。**STOP**と**POWER ON/STANDBY**ボタンを同時に約3秒以上押します。
2. ディスプレイに"**Reset**"が表示され、その後"**Reset OK**"が表示され通常状態の表示に戻り、初期化が終了します。

7. HOW TO THE RESET OF PLAYBACK TIME

7. DISC再生時間のリセット（初期化）方法

When replacing CD MECHANISM [001M or M002] (TRAVERSE Block), please reset Playback time (total) in the following procedure.

新しいCD MECHANISM [001M or M002] (TRAVERSE部) に交換した場合、次の手順でDISC再生時間をリセット（初期化）してください。

1. Procedure 11, 12 of SERVICE MODE, Playback time (total) is displayed.

1. SERVICE MODE の手順11, 12でDISPLAYにDISC 再生時間（合計）が表示されます。

PTime : 10051h

The display is a time unit. (Example: "10050 hours, 0 minute, 1 second" is 10051h)

表示は時間単位です。（例：10050時間0分1秒は10051hとなります）

The maximum Playback time is 65536h.

最大表示は、65536hまでです。

2. Press ■ (STOP) Button 3 seconds and more. PTime Clear? is displayed.

2. ■ (STOP)ボタンを3秒以上押します。DISPLAYにPTime Clear?と表示されます。

PTime Clear?

3. Press ► (PLAY) Button. Done is displayed after PTime:00000h is displayed. Play back time (total) was reset.

3. ► (PLAY)ボタンを押します。DISPLAYにDoneと表示され、その後、PTime : 00000hとなります。DISC再生時間がリセット（初期化）されました。

Done : xxx



PTime : 00000h

When the ◀◀/▶▶ (PREVIOUS) button is pushed during a "PTime:00000h" display, it will return to the beginning (Model name is displayed) in service mode.

"PTime : 00000h"表示中に◀◀/▶▶ (PREVIOUS)ボタンを押すと、サービスモードの最初（機種名表示）に戻ります。

Press the **POWER ON** button to quit Service Mode.

電源を切るとSERVICE モードが解除されます。

8. ERROR MESSAGE

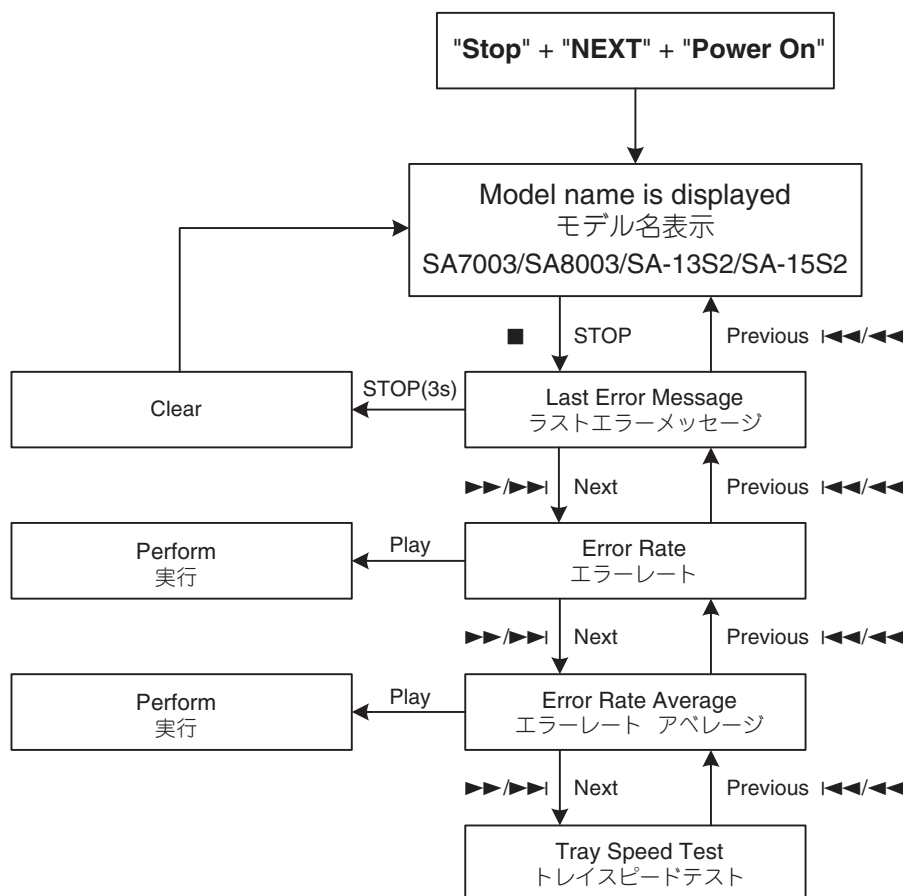
This test mode is common to all models.

[A] The mode to check the last error message etc.

8. エラーメッセージ

エラーメッセージ（各モデル共通）には、ラストエラーメッセージとその他のエラーメッセージがあります。

[A] ラストエラーメッセージなどを確認するモード



Here is the indication and specification of each function.

以下に、それぞれの表示及び仕様を示します。

1) Last Error Message

This function enables the users to check error messages at a later time when an error has occurred between the front microprocessor and each device.

However, it does not display all errors. For more information about what messages can be displayed, refer to the [B] Other Error Message page.

When no error has ever occurred, it displays the following.

1) ラストエラーメッセージ

フロントマイコンと各デバイス間の通信エラーなどが生じた際のエラー表示を、後からでも確認できる機能です。但し、全てのエラー表示を記録するわけではありません。表示が可能なエラー情報は[B] その他のエラーメッセージの項を参照ください。

尚、エラー情報がない場合は、以下の表示を行います。



Hold the **STOP** button for 3 seconds while the last error message is being displayed, and the last error message will be cleared. After the last error message is cleared, the model identification returns to the display.

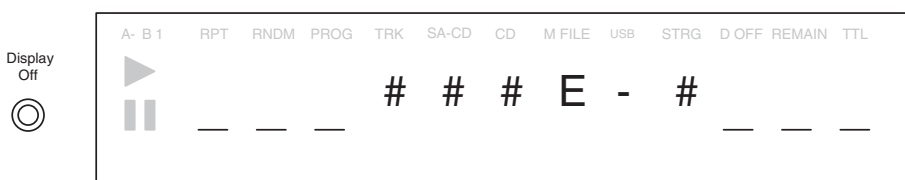
ラストエラーメッセージを表示中に、**STOP**ボタンを3秒間押し続けるとラストエラーメッセージ情報をクリアすることができます。このとき、ラストエラーメッセージ情報のクリアが完了するとモデル名表示に自動的に戻り。

2) Error Rate

This function determines the CD error rate. For SA-CDs, it only displays reference values.



The buttons that function while this message is being displayed are OPEN/CLOSE and PLAY.
(NEXT/PREVIOUS is functional too but switches to another service mode.)
Press the OPEN/CLOSE, put in a disc to determine and press PLAY to start playback. When the playback has begun, the display message will be switched to the following:



A current error rate will be displayed for approximately 3 seconds.

The above message "###E-#" will, for example, be "173E-4" in case of 1.73 / 10000 (173ppm).

If the displayed value will not change, the processing may have failed. Please take out the disc and repeat the procedure again. Using the same disc will not always mean that the same value will be displayed.

2) エラーレート

CDのエラーレートを測定します。SA-CDに関しては、参考値となります。

この表示中に有効な操作は、OPEN/CLOSEとPLAYになります。

OPEN/CLOSEにて測定するディスクを挿入し、PLAYで再生を開始してください。

再生を開始すると以下の表示に切り替わります。

およそ3秒単位で現在のエラーレートを表示します。

尚、表示中の"###E-#"に関しては、実際に表示されている数字が例えば"173E-4"の場合、1.73 / 10000 (173ppm)となります。

尚、表示の数値が変化しない場合、処理に失敗した可能性があります。その場合、一旦ディスクを排出してから再度実行してください。又、同じディスクを使用しても同じ値が出るとは限りません。

3) Error Rate Average

This function determines the CD error rate and displays an average value of the first several rates.

For SA-CDs, it only displays reference values.



The buttons that function while this message is being displayed are OPEN/CLOSE and PLAY.
(NEXT/PREVIOUS is functional too but switches to another service mode.)
Press the OPEN/CLOSE, put in a disc to determine and press PLAY to start playback. When the playback has begun, the display message will be switched to the following:

3) エラーレートアベレージ

CDのエラーレートを測定し最初の数回の平均値を表示します。SA-CDに関しては、参考値となります。

この表示中に有効な操作は、OPEN/CLOSEとPLAYになります。

OPEN/CLOSEにて測定するディスクを挿入し、PLAYで再生を開始してください。

再生を開始すると以下の表示に切り替わります。



A current error rate will be displayed for approximately 3 seconds.

The above message "###E-#" will, for example, be "173E-4" in case of 1.73 / 10000 (173ppm).

If the displayed value will not change, the processing may have failed. Please take out the disc and repeat the procedure again. Using the same disc will not always mean that the same value will be displayed.

When an average has been calculated after a predetermined number of times of measurement, the displayed message will be switched to the following:



およそ3秒単位で現在のエラーレートを表示します。尚、表示中の"###E-#"に関しては、実際に表示されている数字が例えば"173E-4"の場合、1.73 / 10000 (173ppm)となります。尚、表示の数値が変化しない場合、処理に失敗した可能性があります。その場合、一旦ディスクを排出してから再度実行してください。又、同じディスクを使用しても同じ値が出るとは限りません。所定の回数を終了して平均値が算出されると以下の表示に変わります。

4) Tray Speed Test

This function allows the OPEN/CLOSE speed of the tray to be variable. It can be changed at a 1% step to the default values. Here are default values:

	1	2	3	4	5
Time	0-500ms	500ms-1s	1s-1.5s	1.5s-2s	2s~
TRY_OPN	85 %	65 %	55 %	55 %	55 %
TRY_CLS	65 %	70 %	75 %	85 %	100 %

4) トレイスピードテスト

トレイのオープン・クローズ時のスピードコントロールを変更することが可能です。デフォルトの値に対して1%ステップで変更することができます。デフォルトの値は以下の通りです。

Once into the test mode, it will display the following message:

当テストモードに入ると以下の表示を行います。



Press the **STOP** button, and it will enable the number after Open to be variable (between 0 and 500ms).

STOPボタンが押されると、Open側の1の部分（0~500msの区間）の変更が可能になります。



Press the **PLAY** button, and the number goes up at a 1% step; press the **PAUSE** button, and the number goes down at 1% step.

Press the **STOP** button at any value, and the setting for "Open1" will be determined (between 0 and 500ms).

Once the setting is determined, it will automatically determine the setting for "Open2".

Likewise, determine the setting for each of Open2 to Open5 and then for each of Close1 to Close5.

When the Close5 setting is completed, the display will show the following message:

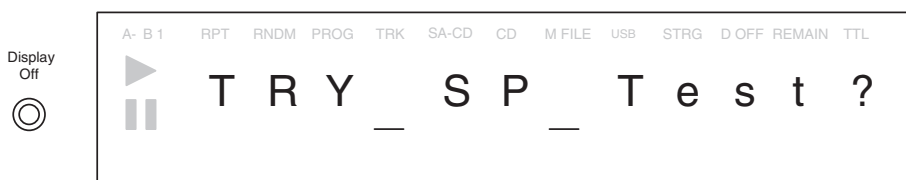
PLAYボタンを押すと1%ステップで加算され、**PAUSE**ボタンを押すと1%ステップで減算されます。

任意の値で**STOP**ボタンを押すとOpen側の1の部分（0～500msの区間）の設定が確定されます。

確定すると自動的にOpen2の設定に移行します。

同じようにOpen2～5を設定し、更にClose1～5も設定します。

Close5の設定が完了すると、以下の表示に変更されます。



Then, press the **STOP** button, and the OPEN/CLOSE operation will be repeated three times at the set speed. Meanwhile, press the **PLAY** button while this message is on the display, and the OPEN/CLOSE test will be cancelled and the model indication will return to the display. However, the setting has been memorized so that the speed will remain unchanged.

Also, press the **PAUSE** button while this message is on the display, and the OPEN/CLOSE test will be cancelled, the model indication will return and the setting will be cancelled.

When the OPEN/CLOSE test is performed with the operation repeated three times, the display will show the following message:

このとき、**STOP**ボタンを押すと変更した値でOpen/Closeを3往復行います。

又、この表示の際に**PLAY**ボタンを押すと、Open/Closeのテストをキャンセルしてモデル表示に戻ります。

但し、変更した値はメモリするので次回起動時より設定したOpen/Closeのトレイスピードで動作します。

又、この表示の際に**PAUSE**ボタンを押すと、Open/Closeのテストをキャンセルしてモデル表示に復帰します。

但し、変更した値はキャンセルされます。

Open/Closeテストを行った場合、3往復後に以下の表示に変わります。



Press the **STOP** button then, and the model identification will return, and the OPEN/CLOSE will be performed at the set speed.

If another button is pressed, the setting will be cancelled and the model identification will return.

このとき、**STOP**ボタンを押すとモデル名表示に復帰し、次回起動時より設定したOpen/Closeのトレイスピードで動作します。

その他のボタンが押されると設定はキャンセルされモデル名表示に戻ります。

[B] Other Error Message page

The error message common to all models

1) The error message displayed as the Last Error Message

1. Communication error between SA-CD Module and Front Microprocessor

When having had the communication error with the SA-CD Module more than a regulated number of times, the unit will reset the SA-CD Module after displaying the following message. This will continue to be displayed until the unit has recovered from the communication error.

Ensure that the flexible cable between the JF07 of PF16 and the J805 of 00MGA33AK1010 is connected properly. Also check that the flexible cable between the SA-CD Module and PP16 is connected properly.

When the unit is ready to play back CDs and SA-CDs, the SA-CD Module and the Microprocessor communicate regularly. Check the signal in reference to the communication between the SA-CD Module and the Microprocessor on Communication Waveforms page. The MOD_SCL is the clock that is transmitted from the SA-CD regularly. If this signal cannot be detected, the SA-CD Module may be broken. If so, replace the SA-CD Module.

When the SA-CD Module has been replaced, ensure that the Playtime will be cleared.

[B] その他のエラーメッセージ

全モデル共通のエラーメッセージ

1) ラストエラーメッセージにて表示されるエラーメッセージ

1. SA-CD Moduleとフロントマイコンとの通信エラー

SA-CD Moduleとの通信エラーが規定回数を超えた場合、以下の表示を表示した後SA-CD Moduleのリセットを行います。この表示は、通信エラーが解除されるまで表示し続けます。

PF16のJF07と00MGA33AK1010のJ805を接続しているフレキケーブルが正しく接続されているか確認してください。

同様にSA-CDモジュールとPP16を接続しているフレキケーブルが正しく接続されているか確認してください。

CD/SA-CDが再生可能な状態では、SA-CDモジュールとマイコンは常に定期的に通信を行っています。

通信波形の項にあるSA-CDモジュールとマイコンとの通信を参照し、その信号を確認してください。

MOD_SCLは定期的にSA-CDモジュールから送信されるクロックになります。

この信号が確認できない場合、SA-CDモジュールが壊れている可能性があります。

SA-CDモジュールの交換をしてください。

尚、SA-CDモジュールの交換を行った場合、必ず再生時間のクリアを行ってください。



2. Communication Error between D/A Converter and Front Microprocessor

If no response is detected in the communication between the D/A Converter and the Microprocessor, the display will show the following message.

Check that the flexible cable has been duly connected between PF16 and PA16 and also that LD02 ~ LD05 on the PA16 are receiving the designated voltage.

Make the CD/SA-CD or the USB replayable.

Ensure that IIC communications have been established between RD48 and RD53 when the unit is switched from STOP to PLAY.

If the error cannot be corrected through normal operations, QD01 may be broken. If such is the case, replace QD01.

2. D/Aコンバータとフロントマイコンとの通信エラー

D/Aコンバータとマイコンの通信において指定時間内に応答がない場合、以下の表示を行います。

PF16とPA16を接続しているフレキケーブルが正しく接続されているか確認してください。

PA16上のLD02~LD05に指定の電圧がきているか確認してください。

CD/SA-CD又はUSBを再生可能な状態にしてください。

Stop状態からPlay状態に変更するときにRD48とRD53にIIC通信が行われているか確認してください。

通常動作が行われている状態で、当エラーが解消できない場合、QD01が壊れている可能性があります。

QD01を交換してください。



2) Error messages that are not displayed in the Last Error Message

1. Error messages that can be displayed on the FL or LCD (Communication Error between the Front Microprocessor and EEPROM)

If no response is detected between the Front Microprocessor and EEPROM within a regulated timeframe, the display will show the following message. Ensure that IIC communications have been established between TPF257 and TPF299 on PF16 when the unit is powered on or put into STANDBY.

If no communication is detected, check the soldering of RF05, RF07, RF31, QF06 and QF11.

If the error cannot be corrected through normal operations, QF11 may be broke. If such is the case, replace QF11.



When no disc information is displayed 120 seconds after the disc is loaded, the display will show the following message. Reset the SA-CD Module.

If no information can be obtained after this operation has been repeated three times, the unit will open the tray by itself.

The unit cannot play back the disc if this message appears.



2. Error Messages that Cannot Be Displayed on the FL and LCD

After the primary source is powered on, the microprocessor in the unit will obtain model information, thereby determine which of LCD and FL the display uses and whether the unit has a USB and DAIR, and configure the settings accordingly.

Until this setting is confirmed, the unit cannot show any messages on the display, but the DISPLAY Off LED may flicker instead of showing an error message.

If neither of the display nor the Display Off LED responds, the unit may have recognized the unit as another model.

In either case, check if TPF289 and TPF290 on PF16 receive designated voltages.

PF16	SA7003	SA8003	QF06	00MWG35AK2040	SA-15S2
TPF289	2.2V~3.3V	0V~1.1V	58pin	TPF***	0V~1.1V
TPF290	2.2V~3.3V	2.2V~3.3V	60pin	TPF***	0V~1.1V

2) ラストエラーメッセージにて表示されないエラーメッセージ

1. FL又はLCD上に表示可能なエラーメッセージ(フロントマイコンとEEPROMとの通信エラー)

EEPROMとマイコンの通信において指定時間内に応答がない場合、以下の表示を行います。

電源投入時又はスタンバイ移行時に、PF16上のTPF257とTPF299にIIC通信が行われているか確認してください。

通信が行われていない場合、RF05, RF07, RF31, QF06, QF11の半田の状態を確認してください。

通常動作が行われている状態で、当エラーが解消できない場合、QF11が壊れている可能性があります。

QF11を交換してください。

ディスクをローディングして120秒間たってもディスク情報が取得できない場合以下の表示を行い、SA-CDモジュールのリセット行います。

この作業を3回繰り返してもディスク情報が取得できない場合、自動的にトレイをオープンします。

この表示が現れるディスクは、本機では再生できません。

2. FL及びLCD上にて表示できないエラーメッセージ

一次電源投入後、本セットのマイコンはモデル情報の取得を行います。これによって、使用する表示管がLCDなのかFLなのかを始め、USBの有無、DAIRの有無等の設定を行います。

この設定が不定の場合、表示が行えないためDisplay Off LEDを点滅することでエラー情報を示す場合があります。又、ディスプレイが表示されずにDisplay Off LEDが点滅しない場合、モデル情報の取得にて別のモデルと認識している場合があります。

どちらの場合にせよ、PF16上のTPF289及びTPF290が指定の電圧かどうか確認してください。

If the unit receives the regulated voltage and yet has the Display Off LED flickering, QF06 on PF16 may be broken. If such is the case, replace QF06.

If the unit receives the regulated voltage without the Display Off Led flickering, check that TPF245 and TPF280 receive the regulated voltage.

Once the unit comes out of STANDBY, the FL and Microprocessor begin to communicate. Check the signal in reference to Communications between the FL and the Microprocessor on the Communication Waveform page.

All signals are output from the Microprocessor. If no signal is output, QF06 on PF16 may be broken. If such is the case, replace QF06.

If a signal is detected, VF01 may be broken. If such is the case, replace VF01.

電圧に問題がなくDisplay Off LEDが点滅している場合、PF16上のQF06が壊れている可能性があります。QF06を交換してください。

電圧に問題がなくDisplay Off LEDが点滅していない場合、TPF245とTPF280に所定の電圧がきているか確認してください。

スタンバイから復帰するとFLとマイコンの通信が行われます。

通信波形の項にあるFLとマイコンとの通信を参照し、その信号を確認してください。

全ての信号はマイコンから出力されます。

信号が出力されていない場合、PF16上のQF06が壊れている可能性があります。QF06を交換してください。

信号が確認された場合、VF01が壊れている可能性があります。VF01を交換してください。

[C] Error Messages special to USB

1) Error Message displayed as the Last Error Message

If no response is made in the communication between the USB Module and the microprocessor within a designated timeframe, the display will show the following message.

Ensure that the flexible cable is duly connected between 00MWG33AK2010 and 00MWG33AK2040.

Ensure that each of TPF693 and TPF694 on 00MWG33AK2040 is applied with the voltage.

Ensure that each of TPF548, TPF633 and TPF637 on 00MWG33AK2040 is supplied with the clock signal of the designated frequency.

Check the soldering points of LF11~LF18, LP01~LP03, RP15~RP20 and QP01.

Refer to the Communication between USB Module and the microprocessor on the Communication Waveform page and check the signal.

If the error message below cannot be cleared despite the unit performing normal operations properly, QP01 may be broken. If such is the case, replace QP01.



If no response is made in the communication with an iPod-authenticated IC within a regulated timeframe, the display will show the following message.

As the communication with the authenticated IC has not been established normally, ensure that the IIC signal is communicating at a normal level when the unit is connected with an iPod.

The frequency of the IIC clock (IIC_SCL) is approximately 40 kHz only when the unit communicates with an iPod-authenticated IC.

If no communication can be detected, check the soldering points of the microprocessor (QF06 on 00MWG33AK2010), resistors (RF05, RF07, RF83 and RF84 on 00MWG33AK2010) and the authenticated IC (QF08 on 00MWF33AK2010).

If the problem specific to the iPod cannot be rectified, the authenticated IC (QF08 on 00MWG33AK2010) may be broken. If that is the case, replace QF08.



When the iPod-authenticated IC has received error

[C] USB専用のエラーメッセージ

1) ラストエラーメッセージにて表示されるエラーメッセージ

USBモジュールとマイコンの通信において指定時間内に応答がない場合、以下の表示を行います。

00MWG33AK2010と00MWG33AK2040を接続するフレキシブルケーブルがきちんと挿入されているか確認してください。

00MWG33AK2040のTPF693及びTPF694にそれぞれの電圧が印加されているか確認してください。

00MWG33AK2040上のTPF548、TPF633及びTPF637に所定の周波数のクロック信号が見えるか確認してください。

LF11~LF18、LP01~LP03、RP15~RP20、QP01までの半田付けの状態を確認してください。

通信波形の項にあるUSBモジュールとマイコンとの通信を参照し、その信号を確認してください。

通常動作が問題なく下記エラーメッセージが解消できない場合は、QP01が壊れている可能性があります。QP01を交換してください。

iPodの認証ICとの通信において指定時間内に応答がない場合、以下の表示を行います。

認証ICとの通信が正常に行われていない状態なので、iPodを接続したときにIICの信号が正常なレベルで通信しているか確認してください。

尚、iPodの認証ICとの通信を行うときのみIICのクロック(IIC_SCL)は約40 kHzになります。

通信が行われていないようであれば、マイコン(00MWG33AK2010上のQF06)、抵抗(00MWG33AK2010上のRF05、RF07、RF83、RF84)、認証IC(00MWG33AK2010上のQF08)の半田付けの状態を確認してください。

通常動作が問題なくiPodのみの問題が解決できない場合は、認証IC(00MWG33AK2010上のQF08)が壊れている可能性があります。QF08を交換してください。

iPodの認証IC上で確認できる認証エラーの情報を受け取る

information, the display will show the following message. This message means that the authenticated IC is communicating properly. Try connecting another iPod. If no problem arises with another iPod, advise the user to repair the iPod.

If the same problem arises with another iPod, the authenticated IC (QF08 on 00MWG33AK2010) may be broken. If that is the case, replace QF08.



When a problem arises with the processing of the iPod authentication and signature, the display will show the following message.

If the following message appears instead of the above messages - "iPodErrorIC", "iPodICErrorx" and "USB_ Com_Error_", try connecting another iPod.

If no problem arises, advise the user to repair the iPod.

If the error message persists, the authenticated IC (QF08 on 00MWG33AK2010) may be broken. If that is the case, replace QF08.



と以下の表示を行います。

この表示の場合、認証ICとの通信は正常に行われているので、他のiPodを接続してみてください。

他のiPodを接続して問題がないようであれば、iPod側の修理をするよう勧めてください。

他のiPodでも同様のエラー表示が出る場合、認証IC (00MWG33AK2010上のQF08)が壊れている可能性があります。QF08を交換してください。

iPodの認証及び署名に関する処理に問題が発生すると、以下の表示を行います。

前記の"iPodErrorIC", "iPodICErrorx"及び"USB_ Com_Error_"が表示されなくて以下の表示がされる場合、他のiPodを接続してみてください。

他のiPodを接続して問題がないようであれば、iPod側の修理をするよう勧めてください。

他のiPodでも同様のエラー表示が出る場合、認証IC (00MWG33AK2010上のQF08)が壊れている可能性があります。QF08を交換してください。

2) Error Message not displayed as the Last Error Message

1. Error Message that is displayed when UBS memories and USB HDD are used

If no response is made while the unit is communicating with the USB Module, the display will show the following message.

If the indication will not be changed to "USB_ Com_Err", the communication may be unstable. If this is the case, ensure that the flexible cable is duly connected between 00MWG33AK2010 and 00MWG33AK2040.

Check if the regulated voltage is applied to each of TPF693 and TPF694 on 00MWG33AK2040.

Check if TPF548, TPF633 and TPF637 on 00MWG33AK040 receive the clock signal of the designated frequency

Check the soldering points of LF11~LF18, LP01~LP03, RP15~RP20 and QP01.

Refer to the communication between the USB module and the microprocessor on the communication waveform page and check the signal.

If the message below cannot be cleared while the unit is

2) ラストエラーメッセージにて表示されないエラーメッセージ

1. USBメモリ及びUSBのHDDを使用した際に表示されるエラーメッセージ

USBモジュールに通信を行った際に、USBモジュールから返答がない場合、以下の表示を行います。

"USB_ Com_Err"に移行しない場合、通信が不安定になっている可能性があります。

00MWG33AK2010と00MWG33AK2040を接続するフレキシブルケーブルがきちんと挿入されているか確認してください。

00MWG33AK2040のTPF693及びTPF694にそれぞれの電圧が印加されているか確認してください。

00MWG33AK2040上のTPF548、TPF633及びTPF637に所定の周波数のクロック信号が見えるか確認してください。

LF11~LF18、LP01~LP03、RP15~RP20、QP01までの半田付けの状態を確認してください。

通信波形の項にあるUSBモジュールとマイコンとの通信を参照し、その信号を確認してください。

通常動作が問題なく下記エラーメッセージが解消できない場合は、QP01が壊れている可能性があります。QP01を交換してください。

functioning normally, QP01 may be broken. If that is the case, replace QP01.



When the unit is connected with an incompatible UBS device or a device configured with an incompatible communication protocol or command, the display will show the following message.

If this message is displayed, the device is incompatible and cannot be connected to the unit.

接続されたUSB機器が対象外のもの(例えばUSBキーボードなど)や、本機で対応できない通信プロトコルやコマンドを使用している機器が接続された場合、以下の表示を行います。

本表示が行われた機器は、本機対象外の機器のため接続はできません。

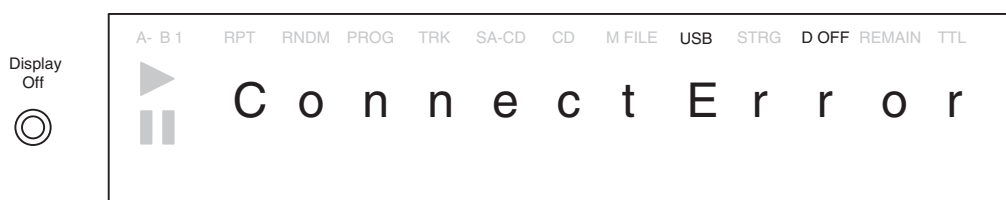


If the information obtained from the USB has a flaw or improper data, which are detected by the USB host controller in the unit, the display will show the following message.

When the message appears, the device may be connected and used, but success is not guaranteed.

接続されたUSBから取得した情報に不具合や不正なデータがある場合、通信のタイムアウト及び本機で使用しているUSBのホストコントローラーがエラーを検出すると以下の表示を行います。

この表示が行われた機器に関しては、場合によっては接続ができるかもしれませんが、接続に関しては、保障するものではありません。



If the signal comes in an incompatible format, the display will show the following message.

The compatible formats are FAT16 and FAT32. In FAT32 the USB memory must be 128MB or bigger in size.

本機で対応できない規格でフォーマットされている場合、以下の表示を行います。

本機で対応可能なファイルフォーマットは、FAT16又はFAT32になります。但し、FAT32の場合128MBより大きなUSBメモリに限ります。



This message means that the device is formatted in an incompatible cluster size. Normally, when USB memories are formatted on Microsoft Windows, FAT32 is the default, and if the memory size is up to 128MB,

本機で対応できないクラスターサイズでフォーマットされています。通常Microsoft WindowsでUSBメモリ等をフォーマットする場合、FAT32がデフォルト設定になっています。そのため、128MBまでのサイズのメモリの場合、本機

it will be formatted in a cluster size of 2KB, which is incompatible with the unit. Therefore, the memory size is recommended to be 256MB or bigger. If the memory size is 128MB, format it with FAT16 (indicated as FAT on Microsoft Windows) instead of FAT32, and it will be compatible with the unit.

で対応できない2kBのクラスタを使用してフォーマットされてしまいます。よって、256MB以上のメモリを推奨しています。128MBのUSBメモリを使用する場合、FAT32でフォーマットするのではなくFAT16（Microsoft Windows上ではFATと表記されます）でフォーマットすると、本機で使うことができるようになります。



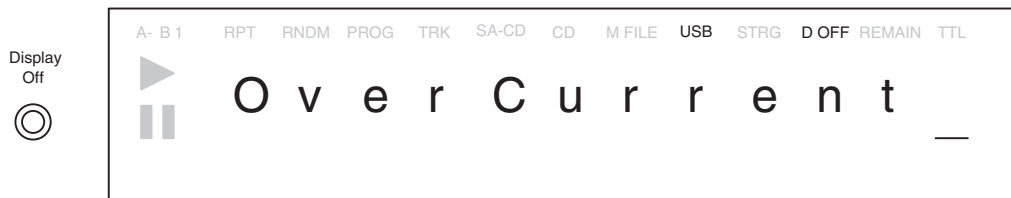
If no playable file exists in the USB device connected to the unit, the display will show the following message:

接続されたUSBデバイス上に本機で再生可能なファイルが存在しない場合、以下の表示を行います。



If the unit receives a power supply exceeding the maximum level (500 mA) via USB, the display will show the following message and the power supply will be cut off. If the message below appears, the USB device cannot be operated through the unit's USB Bus power alone. An auxiliary power unit might enable the device to be used, but damage resulting from this would not be covered by the warranty.

USBを介して本機で供給可能な電流値の制限(500 mA)を超えた場合、以下の表示を行い、電源供給を中止します。この表示が現れる機器を本機のみUSBバスパワーで動作することはできません。補助電源にて供給可能なUSBデバイスの場合は使用できる場合もありますが、本機での動作保障外となります。



If the command will not be set within a set timeframe after PLAY, PAUSE, STOP, FF, FR and such operations are carried out, the display will show the following message. This message will be displayed for 3 seconds and then the USB module will be reset.

USBモジュールに対してファイルの再生、一時停止、停止、早送り、早戻しといった操作を行った際に、一定時間たってもコマンド設定が行われない場合に、以下の表示を行います。

If the error indication persists after these operations, QP01 may be broken as the unit will not accept a specific command alone. If no other error message will appear, replace QP01.

この表示に関しては、3秒間表示した後USBモジュールに対してリセットをかけます。

同様の動作を行ってもエラー表示が現れる場合、特定コマンドのみ受け付けていないためQP01が壊れている可能性があります。他のエラー表示が確認できない場合、QP01を交換してください。



If the file has an incompatible extension or is 24KB or smaller in size, the display will show the following message.

Extensions other than those mentioned in the instructions manual will be excluded from the warranty. Refer to the instructions manual and ensure that the extension and format is compatible with the unit.



本機で再生できない拡張子のファイルや24kB以下のファイルの場合、以下の表示を行います。

取扱説明書に記載されている拡張子以外は、対象外又は保障外となります。

取扱説明書に記載されている拡張子で対象フォーマットのファイルを利用してください。

If the unit detects an incompatible sampling frequency or number of channels or an incompatible format file, the display will show the following message.

Sampling frequencies, numbers of channels and formats other than those mentioned in the instructions manual will be excluded from the warranty. Refer to the instructions manual and ensure that the format is incompatible.



本機で再生できないサンプリング周波数やチャンネル数、未対応のフォーマットのファイルを検出すると以下の表示を行います。

取扱説明書に記載されているサンプリング周波数、チャンネル数及び対応フォーマット以外は、対象外又は保障外となります。

取扱説明書に記載されている対象フォーマットのファイルを利用してください。

If the unit detects a DRM protected file, the display will show the following message.

The unit is not made to and hence cannot play back DRM protected files.



デジタル著作権管理されているファイルを検出すると、以下の表示を行います。

デジタル著作権管理されているファイルに対しては、本機は未対応ですので再生することができません。

If the unit detects a file with corrupted file data or other unacceptable files, the display will show the following message.



再生しようとするファイルの情報の一部が破損されているなど、本機で再生できないファイルを検出すると以下の表示を行います。

If the file includes big sized image data or information, the analysis may take time. If the analysis takes more than 15

サイズの大きな画像データや情報が付加されている場合、その情報の解析に時間がかかることがあります。

seconds, the display will show the following message.
If this message appears, the operation of the file will not be covered by the warranty.

本機では、解析時間が15秒以上かかる場合に以下の表示を行います。
この表示がでるファイルの再生に関しては、保障外となります。



If the USB module turns off the command for the settings of AMS, Repeat or Random, the display will show the following message.

If the error persists after the mode is switched to Disc from USB and then reswitched to USB and the designated remote control code is sent, QP01 may be broken as it will not accept a specific command alone. If no other error message appears, replace QP01.

AMS設定、Repeat設定、ランダム設定等の要求に対してUSBモジュールがコマンドを無効と処理した場合、以下の表示を行います。

一旦USBモードからDiscモードに切り替えた後、再度USBモードに戻して、該当のリモコンコードを送付しても同様のエラーが出る場合、特定コマンドのみ受け付けていないためQP01が壊れている可能性があります。他のエラー表示が確認できない場合、QP01を交換してください。



If the USB module turns off the command for setting AMS, Repeat or Random and specifying the range, the display will show the following message.

If the error persists after the mode is switched to Disc from USB and then reswitched to USB and the designated remote control code is sent, QP01 may be broken as it will not accept a specific command alone. If no other error message appears, replace QP01.

AMS設定、Repeat設定、ランダム設定等の要求に対してUSBモジュールが各動作を行う範囲指定に対して無効と処理した場合、以下の表示を行います。

一旦USBモードからDiscモードに切り替えた後、再度USBモードに戻して、該当のリモコンコードを送付しても同様のエラーが出る場合、特定コマンドのみ受け付けていないためQP01が壊れている可能性があります。他のエラー表示が確認できない場合、QP01を交換してください。



When the unit has failed to search for a folder or a file, obtain folder information or set the default, the display will show the following message.

If this error repeats, QP01 may be broken. If that is the case, replace QP01.

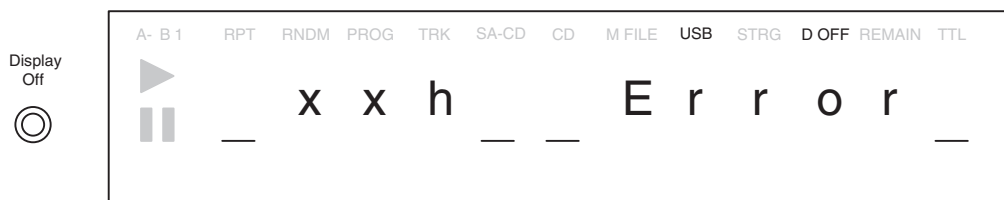
フォルダ及びファイルの検索、フォルダの情報の取得、デフォルト設定時等に失敗した際に、以下の表示を行います。

何度もこのエラーが確認される場合、QP01が壊れている可能性があります。QP01を交換してください。



If the unit has failed to obtain information of the file to be played back, the display will show the following message.
 If this error occurs to a specific file, the file information may be corrupted. Check the file header and other information.
 If the error occurs to all files, QP01 may be broken. If no other error message appears, replace QP01.

再生対象ファイルの情報の取得に失敗すると以下の表示を行います。
 特定のファイルでこのエラーが確認される場合、そのファイルの情報が壊れている可能性があります。
 ファイルのヘッダ情報等を確認してください。
 全てのファイルに対してこのエラーが確認される場合、QP01が壊れている可能性があります。他のエラー表示が確認できない場合、QP01を交換してください。



If the unit has failed to obtain information of the SB manufacturer, the product and the serial number, the display will show the following message.
 On the display, the "x" will be replaced by the number 1, 2 or Failed to obtain manufacturer information; 2. Failed to obtain product information; 3. Failed to obtain serial number
 If this message appears, use of the device will not be covered by the warranty.

USBの製造者情報、製品情報及びシリアル情報の取得に失敗すると、以下の表示を行います。
 表示上の"x"は、1~3の数字が表示され、1:製造者情報の取得に失敗、2:製品情報の取得に失敗、3:シリアル番号の取得に失敗を示します。
 本表示が現われた機器は、本機で接続及び動作を保障するものではありません。



If the unit has failed to set a decodable file, the display will show the following message.
 If the error persists after the mode is switched to Disc from USB and then reswitched to USB and the designated remote control code is sent, QP01 may be broken as it will not accept a specific command alone. If no other error message appears, replace QP01.

本機でデコード可能なファイルの設定に失敗すると、以下の表示を行います。
 一旦USBモードからDiscモードに切り替えた後、再度USBモードに戻しても同様のエラーが出る場合、特定コマンドのみ受け付けていないためQP01が壊れている可能性があります。他のエラー表示が確認できない場合、QP01を交換してください。



If the unit has failed to set a Logic Unit Number for a USB device connected thereto, the display will show the following message.
 Currently, the program already has a prepared function, which is not used for SA8003 and hence will never be displayed.

接続されたUSB機器のLogic Unit Numberを指定する際に、設定に失敗すると以下の表示を行います。
 現状、プログラムの関数としては準備していますが、SA8003では使用していないため表示されることはありません。



2. Error Message that can be displayed while an iPod device is connected

If the unit experiences an error in the recognition process or fails to receive required information from an iPod device, the display will show the following message.

If this error has occurred, try unplugging and plugging the device again. If the same message is displayed again, try another iPod device.

If the unit works normally with another iPod, advise the user to repair the iPod device.

2. iPodを使用した際に表示されるエラーメッセージ

認証処理中に認証エラーが発生する又はiPodへ要求した情報の返答が来ないなど接続を行う上で障害が生じた際、以下の表示を行います。

一旦iPodをSA8003から抜いて再度接続を試みてください。それでも以下の表示が出る場合、他のiPodの接続を試みてください。

他のiPodにて接続に問題がない場合、iPod側の修理をするよう勧めてください。



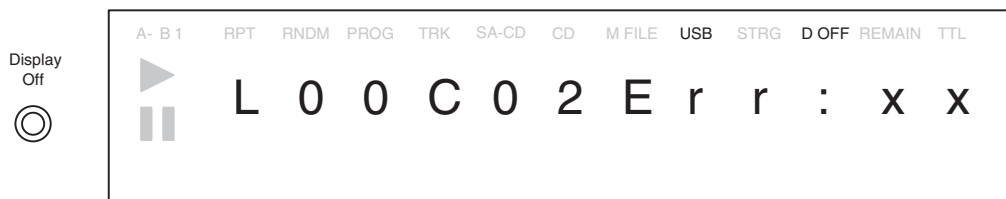
If an error occurs to communication commands in the recognition process, the display will show the following message. This message is mainly for debugging software and normally does not appear.

The display shows this message for only 3 seconds and then changes to "Can'tConnect".

認証処理段階で通信するコマンド等のエラーが起きると以下の表示を行います。

このエラー表示は主にソフトウェアデバッグ用ですので、通常表示されることはありません。

尚、このエラー表示は3秒間だけ表示され、その後"Can'tConnect"表示に移行します。



If the unit has failed to receive response from the iPod device within a given timeframe for the processing, the display will show the following message.

If no error occurs with another iPod device, advise the user to replair the iPod device.

This message is displayed for 3 seconds only and then changes to "Can'tConnect".

iPodより指定された処理時間を経過してもiPodより返答がない場合に以下の表示を行います。

他のiPodにて接続に問題がない場合、iPod側の修理をするよう勧めてください。

尚、このエラー表示は3秒間だけ表示され、その後"Can'tConnect"表示に移行します。



If the unit fails to receive response from the iPod device within a given period of time after sending a command,

iPodに対してコマンドを送付し、一定時間返答がない場合以下の表示を行います。

他のiPodにて接続に問題がない場合、iPod側の修理をする

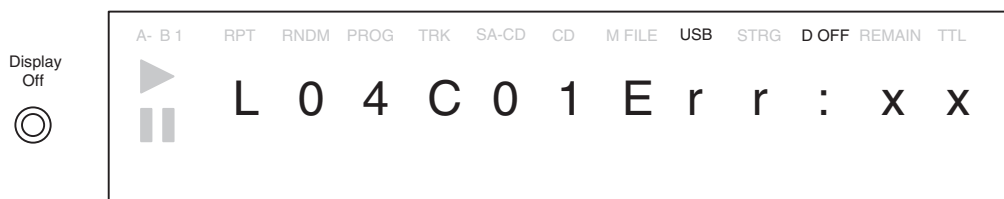
the display will show the following message.
If no error occurs with another iPod device, advise the user to repair the iPod device.
This message is displayed for only 3 seconds and then changes to "Can'tConnect".

よう勤めてください。
尚、このエラー表示は3秒間だけ表示され、その後"Can'tConnect"表示に移行します。



If an error occurs to communication commands while the unit is performing normal operations excluding such basic ones as PLAY, PAUSE and SEARCH, the display will show the following message.
This message is mainly for debugging software and normally does not appear.
After this message is displayed, the unit automatically resets the USB module.
If the error persists after the unit is restarted, QP01 may be broken as it will not accept a specific command alone.
If no other error message appears, replace QP01.

再生・一時停止・サーチ等の基本動作を除く通常動作中に通信するコマンド等のエラーが起きると以下の表示を行います。
このエラー表示は主にソフトウェアデバッグ用ですので、通常表示されることはありません。
この表示を行った後、自動的にUSBモジュールのリセットを行います。
再起動後も同様のエラーが出る場合、特定コマンドのみ受け付けていないためQP01が壊れている可能性があります。他のエラー表示が確認できない場合、QP01を交換してください。



If an error occurs to communication commands while the unit is performing normal operations including PLAY, PAUSE and SEARCH, the display will show the following message. This message is mainly for debugging software and normally does not appear.
After this message is displayed, the unit automatically resets the USB module.
If the error persists after the unit is restarted, QP01 may be broken as it will not accept a specific command alone.
If no other error message appears, replace QP01.

再生・一時停止・サーチ等の通常動作中に通信するコマンド等のエラーが起きると以下の表示を行います。
このエラー表示は主にソフトウェアデバッグ用ですので、通常表示されることはありません。
この表示を行った後、自動的にUSBモジュールのリセットを行います。
再起動後も同様のエラーが出る場合、特定コマンドのみ受け付けていないためQP01が壊れている可能性があります。他のエラー表示が確認できない場合、QP01を交換してください。

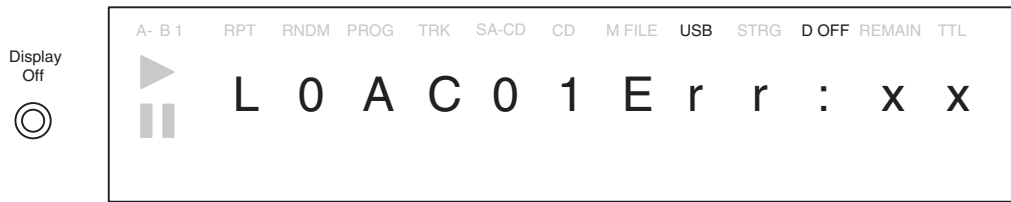


If an error occurs to the command communication to indicate a change in the sampling frequency, the display will show the following message.
This message is mainly for debugging software and

iPod上のファイルのサンプリング周波数などが変化したことなどを通知するコマンドの通信においてエラーが起きると以下の表示を行います。
このエラー表示は主にソフトウェアデバッグ用ですので、

normally does not appear.

通常表示されることはありません。



Upon confirming that an iPod device is connected, the unit will begin modifying the USB communication method. If an error occurs in this process, the display will show the following message.

If this message reappears after unplugging and plugging the iPod device, QP01 may be broken as it will not accept a specific command alone.

If no other error message appears, replace QP01.

iPodが接続されたことが確認できるとUSBの通信方式の変更を開始します。

この際、変更は何らかの不具合が生じると以下の表示を行います。

iPodを抜き差ししてもこの表示が出る場合、特定コマンドのみ受け付けていないためQP01が壊れている可能性があります。他のエラー表示が確認できない場合、QP01を交換してください。



9. TROUBLESHOOTING

[1] Discs cannot be played back

1. An Message is displayed

Refer to "8. ERROR MESSAGE".

2. No Error Message

1. Either CDs or SA-CDs cannot be played back

In this case, OPU may have been crippled due to deterioration of the CD laser. Replace the Traverse and ensure that the Playtime is cleared.

2. Neither Disc can be played back

In this case, either the pickup mechanism or the decoder PWB may be broken.

Normally, if the front Microprocessor is communicating, the OPU may have been crippled due to deterioration of the CD laser. Replace the Traverse.

If the unit still will not play back discs, the decoder PWB may be having trouble. If such is the case, replace the decoder PWB and ensure that the Playtime is cleared.

[2] No Audio

1. Error Message Appears

Refer to "8. ERROR MESSAGE".

2. No Error Message

1. No Audio in CD, USB and DAIR (USB for SA8003)

Compare the communication between the module in use and QD06 on PA16 with the communication between QD01 and QD06.

QD06 is the selector to switch the signals.

If each module is communicating with QD06 without QD01 and QD06 communicating, QD06 may be broken, If such is the case, replace QD06.

2. No Audio in SA-CD

Compare the communication between the SA-CD Module and QD06 on PA16 with the communication between QD01 and QD06. QD06 is the selector to switch the signals.

If the SA-CD is communicating without QD01 and QD06 communicating, QD06 may be broken. If such is the case, replace QD06.

3. Always No Audio

If no problem is found with the communications between each Module and QD06 on PA16 and between QD01 and QD06, the problem lies with QD01 or the following analog circuit.

[3] USB device is not recognized (SA8003 Only)

If the USB indication will not change after a USB device is connected, the unit has not recognized the USB device. If it still will not change after another USB device is tried, check if TPF691 is receiving a voltage of +5V.

Many devices are supplied with power through the USB port.

The USB indication means that the microprocessor is communicating with the USB module properly.

If the voltage cannot be detected, check TPF520, V+5DU

9. トラブルシューティング

[1] ディスクが再生できない

1. エラー表示あり

"8. エラーメッセージ"の項を参照ください。

2. エラー表示なし

1. CD又はSA-CDのどちらかのディスクが再生できない

この場合、CD用のレーザーの劣化等によるOPUの不具合の可能性があります。Traverseを交換してください。この時、必ず再生時間クリアを行ってください。

2. 両方のディスクが再生できない

この場合、ピックアップメカ、デコーダー基板のどちらかが壊れている可能性があります。

通常、フロントマイコンと正常に通信を行っている場合、レーザーの劣化等によるOPUの不具合の可能性の方が高いです。Traverseを交換してください。

それでも回らない場合は、デコーダー基板の不具合が考えられます。デコーダー基板を交換してください。

尚、Traverseを交換した場合は必ず再生時間クリアを行ってください。

[2] 音が出ない

1. エラー表示あり

"8. エラーメッセージ"の項を参照ください。

2. エラー表示なし

1. CD, USB, DAIR時に音が出ない (USB接続はSA8003専用)

再生しているモジュールとPA16上のQD06の通信と、QD01とQD06との通信を比べてみてください。QD06は各信号を切り替えるセレクターです。

各モジュールとQD06の通信がきているのに、QD01とQD06の通信が行われていない場合、QD06が壊れている可能性があります。QD06を交換してください。

2. SA-CD時に音が出ない

SA-CDモジュールとPA16上のQD06の通信と、QD01とQD06との通信を比べてみてください。QD06は各信号を切り替えるセレクターです。

SA-CDモジュールとQD06の通信がきているのに、QD01とQD06の通信が行われていない場合、QD06が壊れている可能性があります。QD06を交換してください。

3. 常に音が出ない

各モジュールとPA16上のQD06の通信と、QD01とQD06との通信が正常に行われている場合、QD01が故障しているかその後のアナログ回路が故障しているかのどちらかになります。

[3] USBデバイスが認識しない (USB接続はSA8003専用)

USBデバイスを挿入したのに表示が"USB"から変化しない場合、USBデバイスを認識していません。

他のUSBデバイスを挿入しても同様な状態であれば、

TPF691に+5Vの電圧がきているか確認してください。多くのUSBデバイスは、USBポートから電源の供給を受けていることがあります。

又、"USB"の表示が行われている場合、マイコンとUSBモジュールの通信は正常に行われていることになります。

電圧の確認ができない場合、TPF520を始め、各基板上の

and V+5DD. If the voltage is detected and yet going low on TPF671 and TPF673 after a USB device is connected, the USB module determines that no connection is made. If this is happening, the problem can lie with the USB device that has been connected thereto or with the USB connector.

If a wave is detected from TPF671 and TPF673 after a USB device is connected, QP01 may be broken. If such is the case, replace QP01.

[4] The unit will not come out of STANDBY

If the unit will not come out of STANDBY after the POWER ON/STANDBY button is pressed while the STANDBY LED is flickering, check TPF233 and TPF256 on 00MWG32AK2010.

If this test pin has turned High, QF06 is functioning properly. Check PP16.

If this test pin will not change from Low, QF06 may be broken. If such is the case, replace QF06.

[5] iPod Touch cannot REPEAT PLAY OPERATION

When iPod Touch is connected to the Unit, a malfunction may occur of setup REPEAT PLAY.

When connecting iPod Touch to the Unit, release of Lock of iPod Touch is required. When it connects without canceling, a malfunction may occur.

V+5DU及びV+5DDを確認してください。

電圧の確認ができた場合、USBデバイスを挿入してもTPF671、TPF673が共にLowの場合、USBモジュールは未接続と認識します。

この場合、接続しているUSBデバイス側の問題又はUSBコネクタ(JP02)が考えられます。

USBデバイスを接続するとTPF671及びTPF673に波形が確認できた場合、QP01が壊れている可能性があります。

QP01を交換してください。

[4] スタンバイからの復帰ができない

スタンバイLEDが点灯している状態から、POWER ON/STANDBY ボタンを押しても通常状態に復帰しない場合、00MWG32AK2010のTPF233又はTPF256を確認してください。

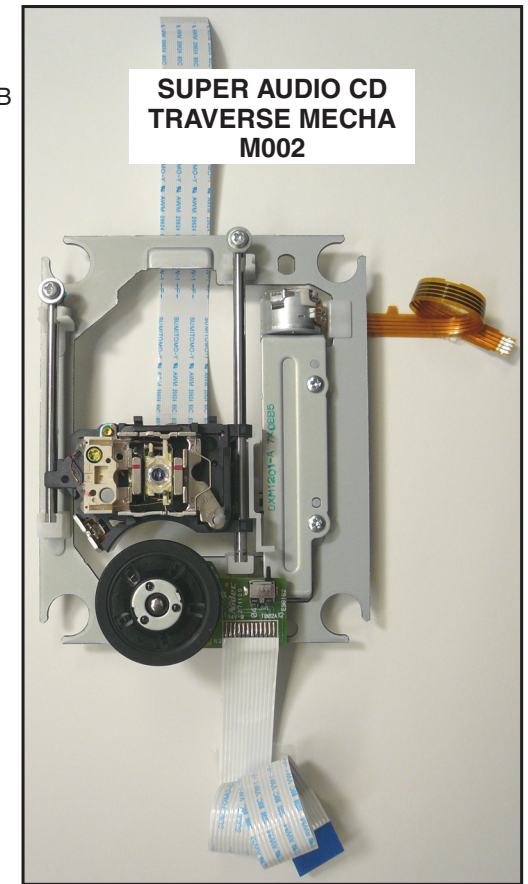
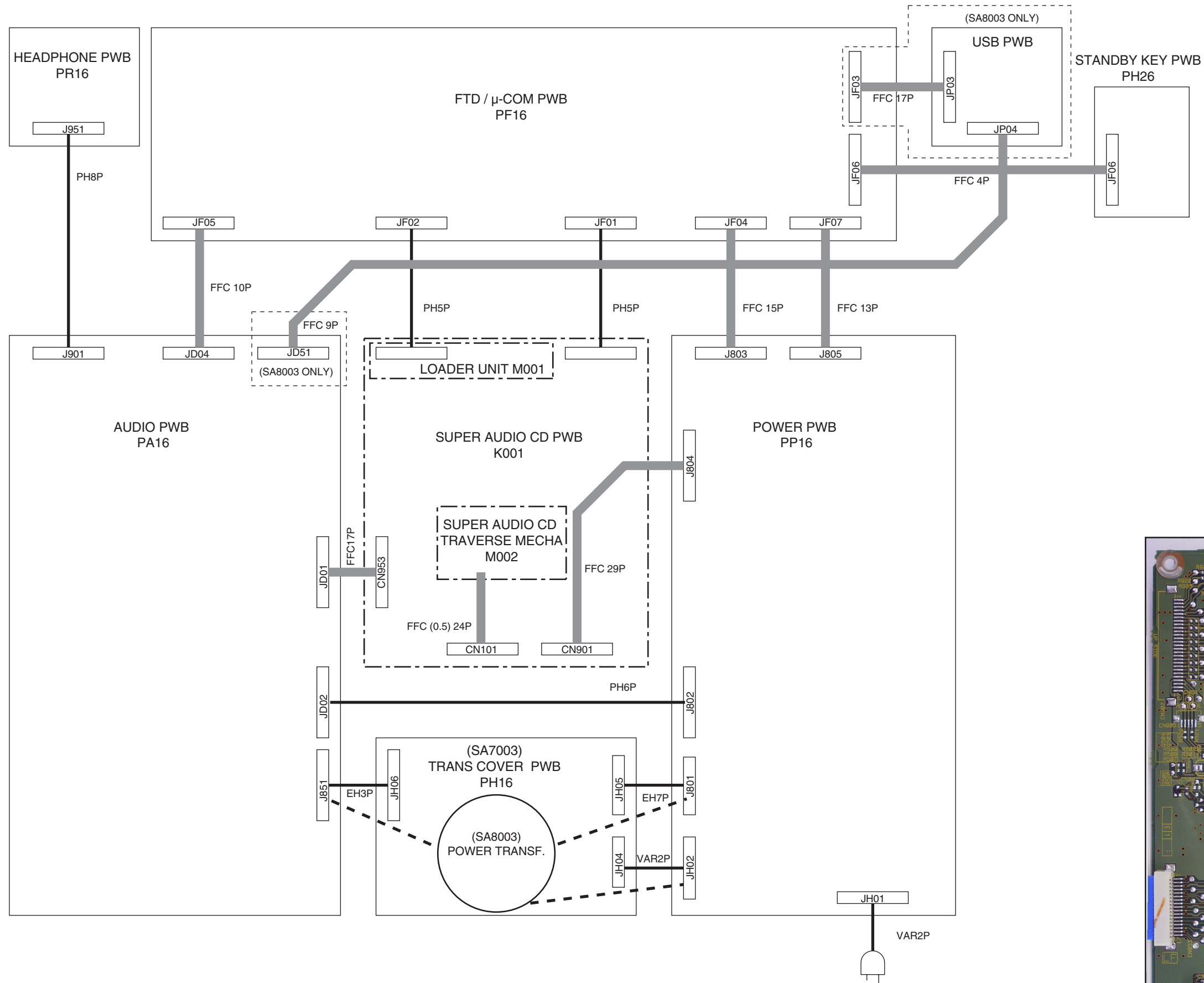
このテストピンがHighに変化している場合、QF06は正常に動作をしています。PP16を確認してください。

このテストピンがLowから変化しない場合は、QF06が壊れている可能性があります。QF06を交換してください。

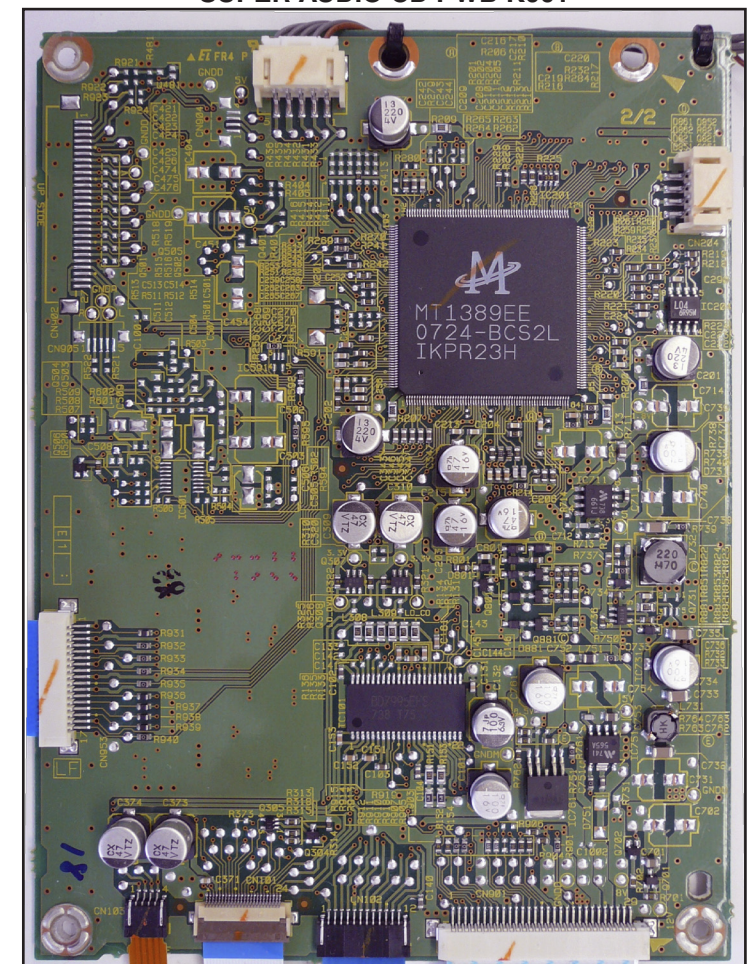
[5] iPod Touchを接続時、リピート再生の設定が出来ない

iPod Touchを接続した際に、REPEAT PLAYの設定が出来ないなどの誤動作を起こす場合があります。iPod Touchを本機と接続する際は、iPod Touchのロックの解除が必要です。解除しないで接続した場合、誤動作を起こす可能性があります。

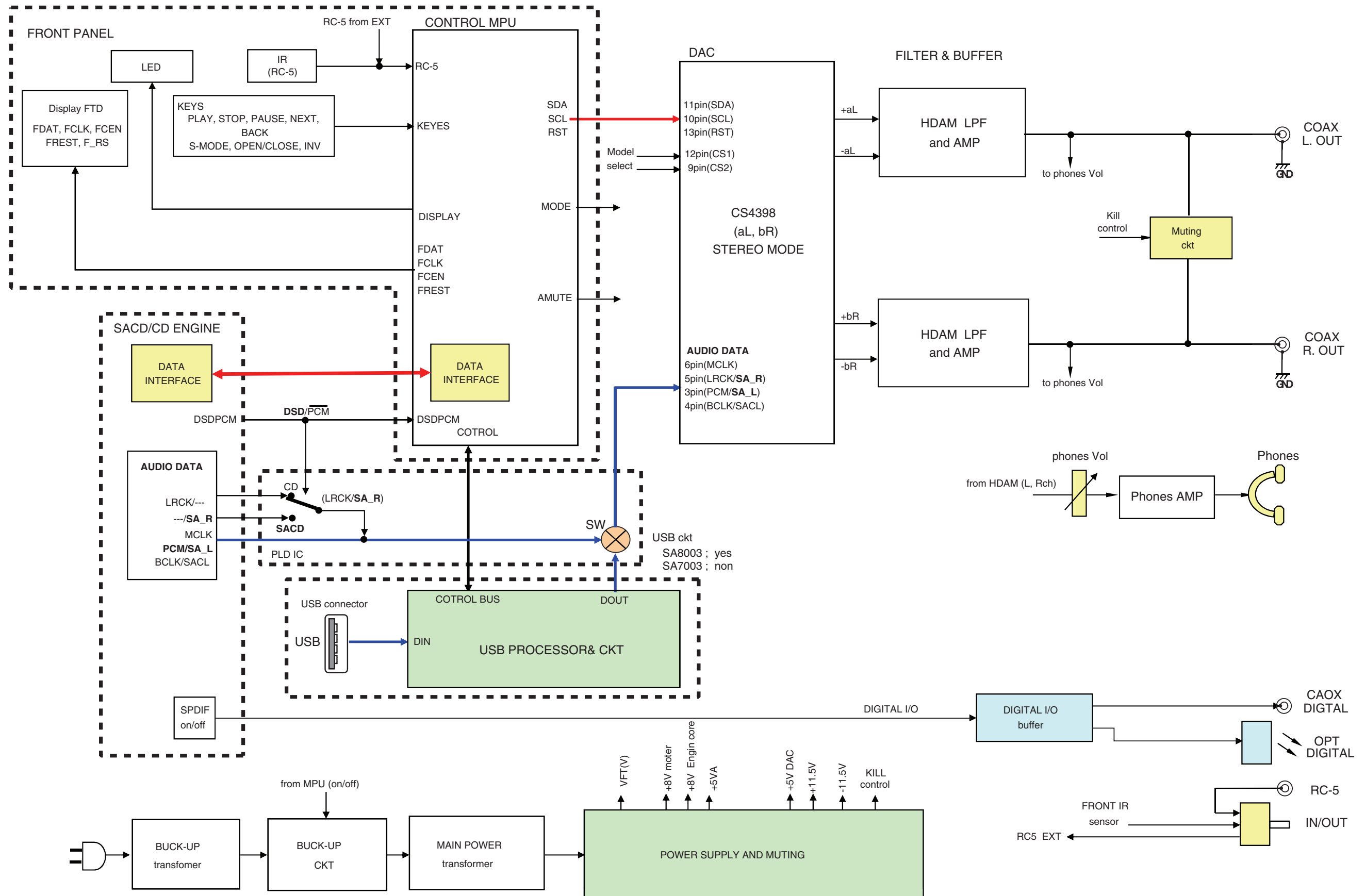
10. WIRING DIAGRAM



SUPER AUDIO CD PWB K001

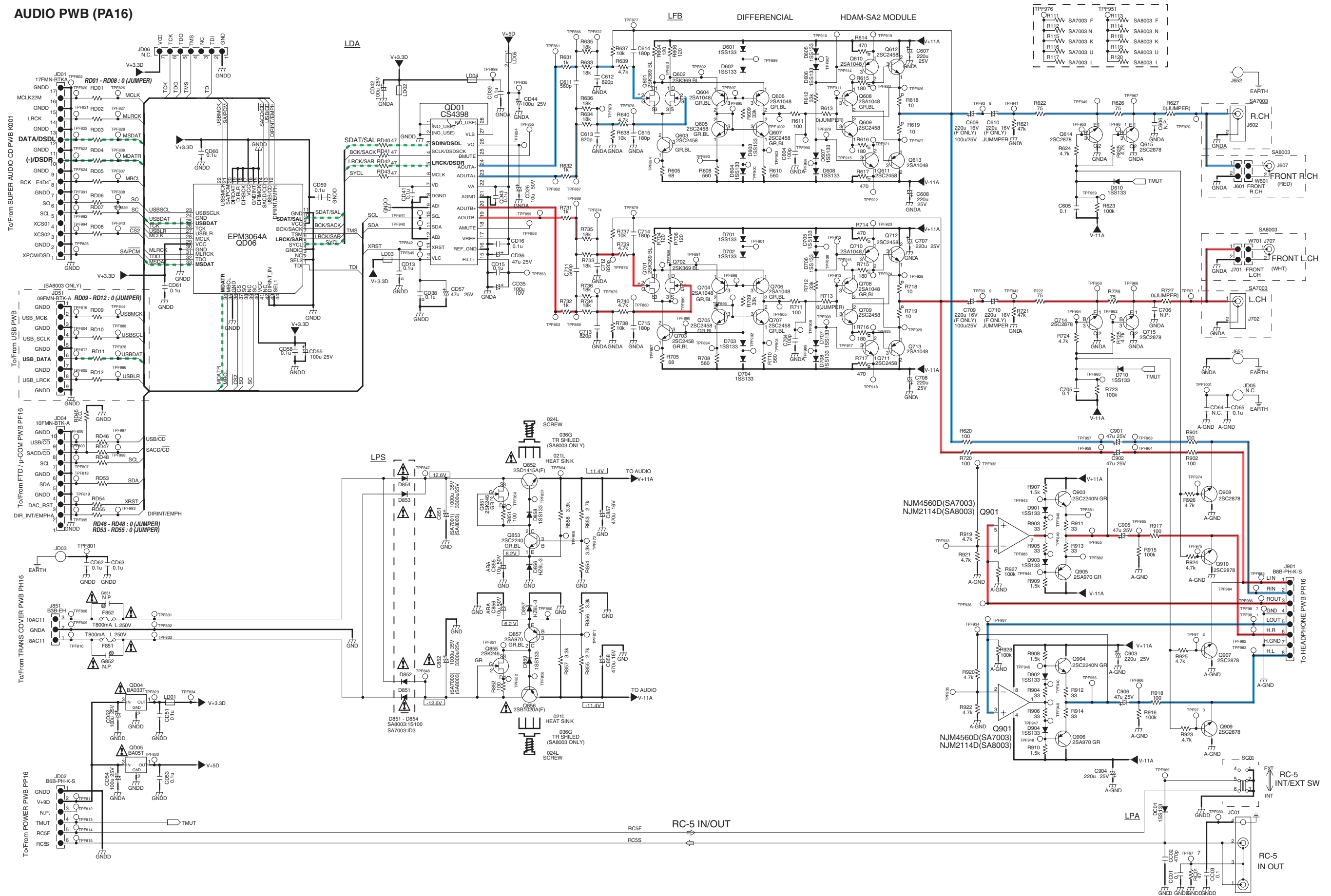


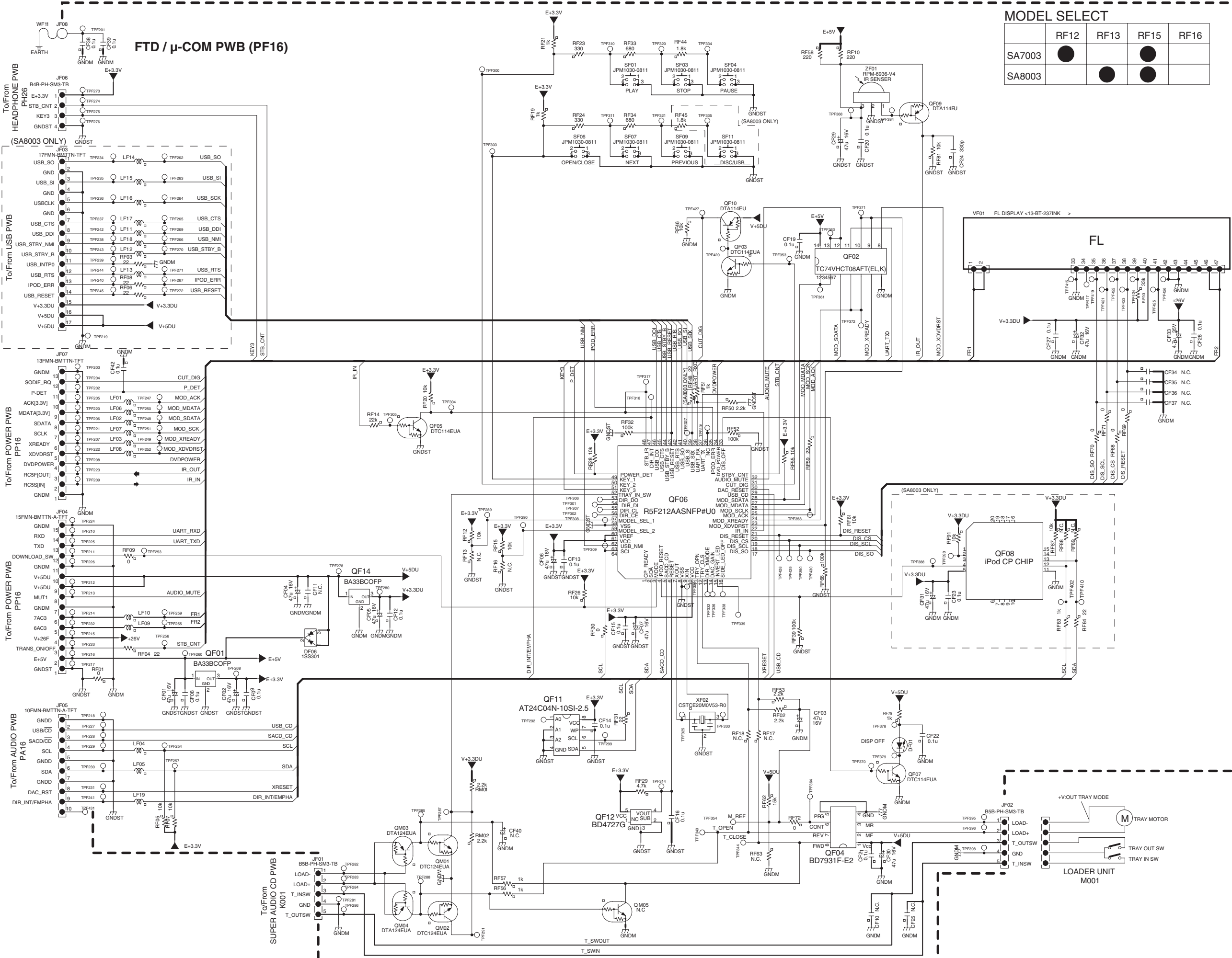
11. BLOCK DIAGRAM



12. SCHEMATIC DIAGRAM

AUDIO PWB (PA16)

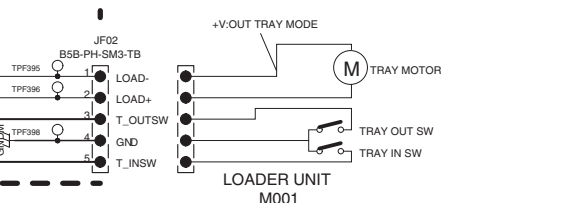
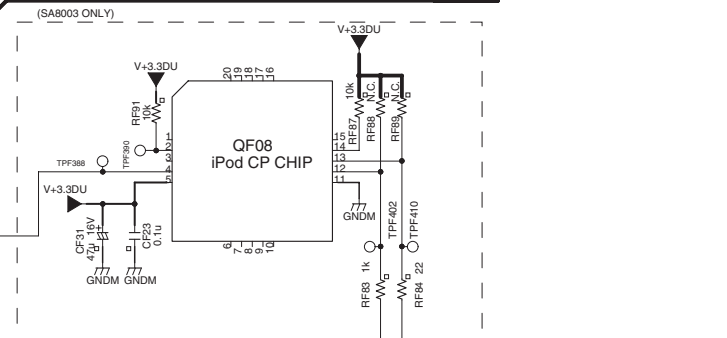
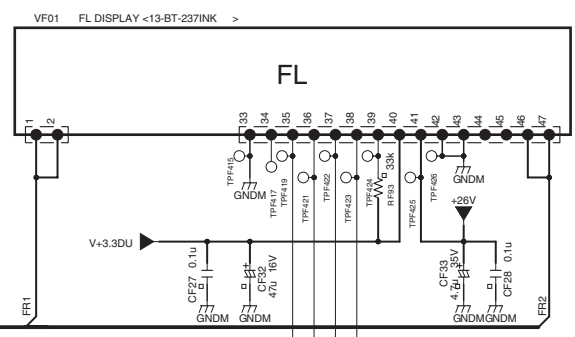
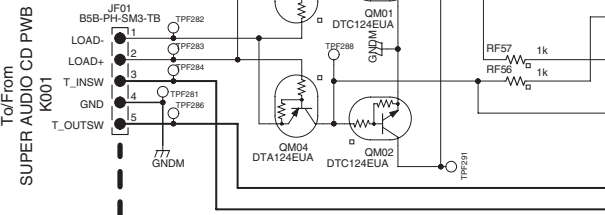
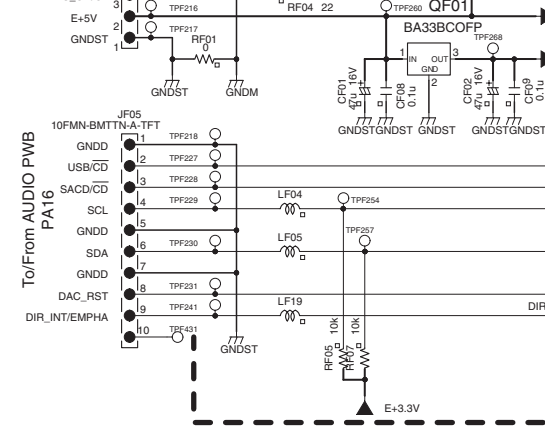
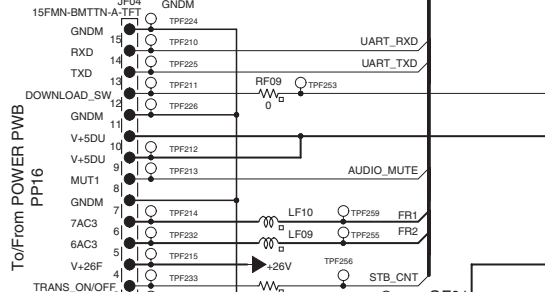
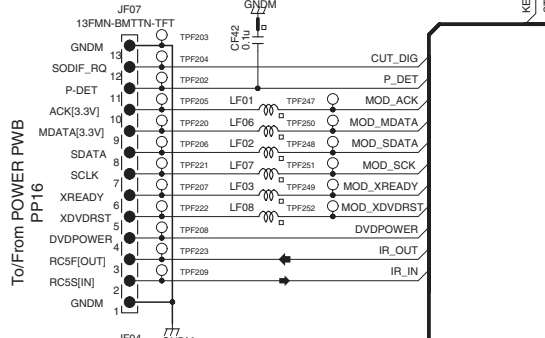
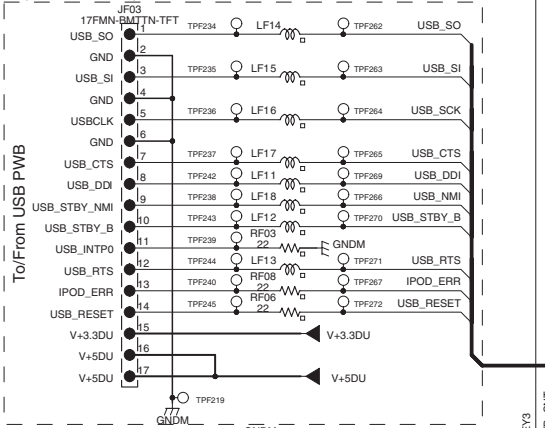
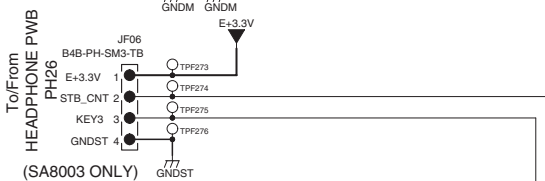




MODEL SELECT

	RF12	RF13	RF15	RF16
SA7003	●		●	
SA8003		●	●	

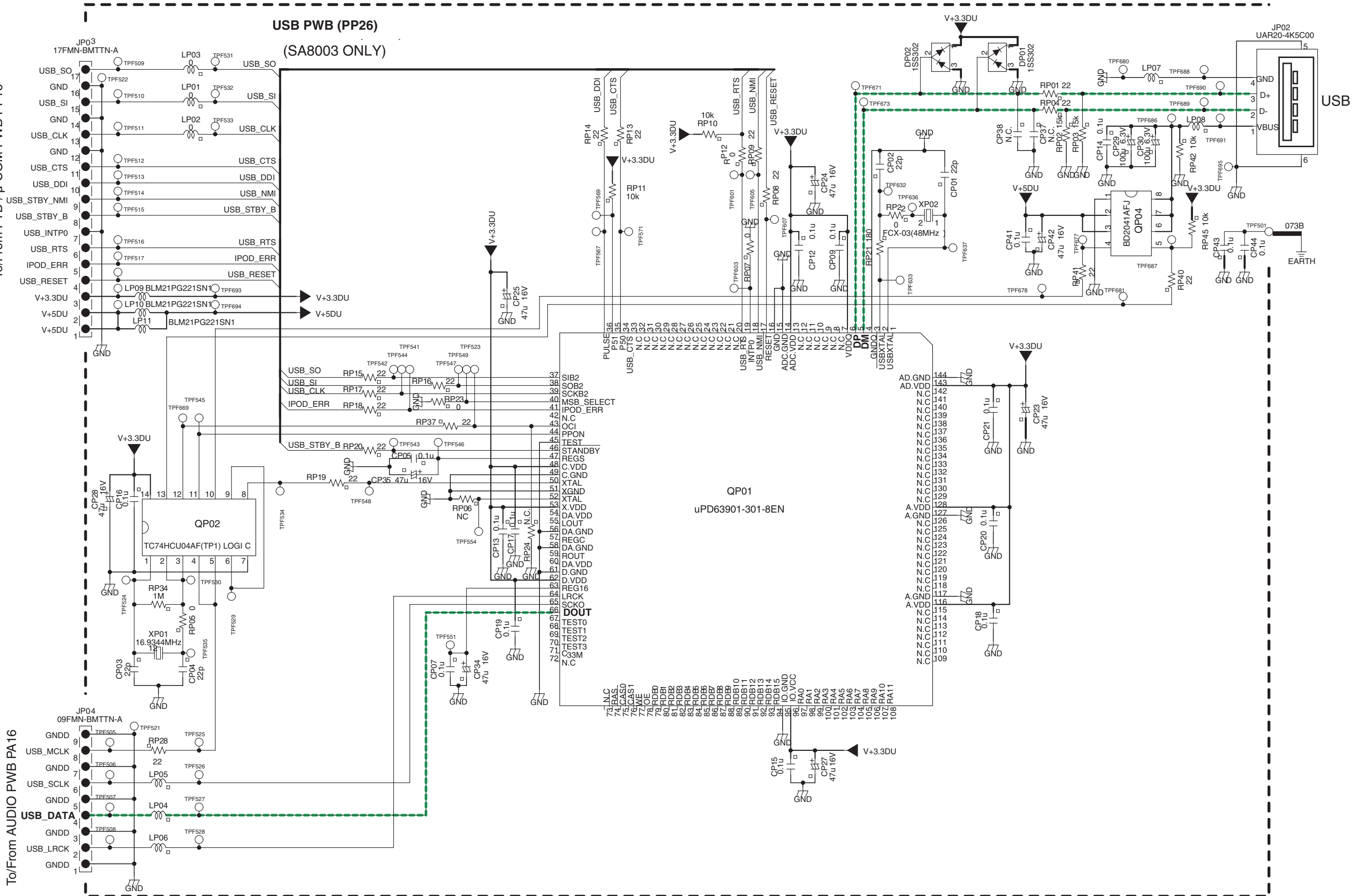
FTD / μ-COM PWB (PF16)



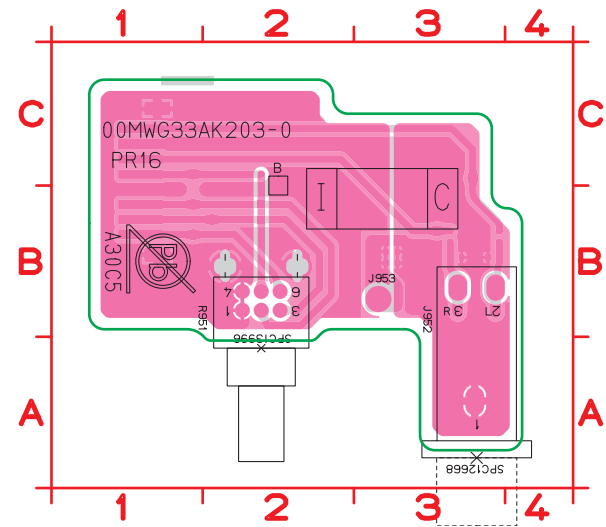
To/From FTD / μ -COM PWB PF16

To/From AUDIO PWB PA16

USB PWB (PP26) (SA8003 ONLY)

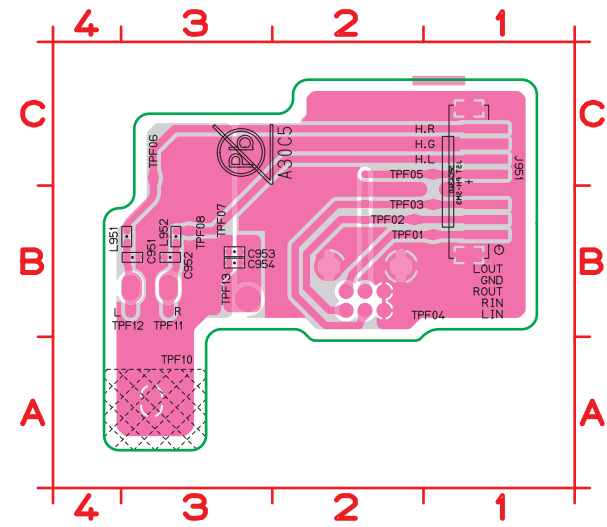


HEADPHONE PWB A



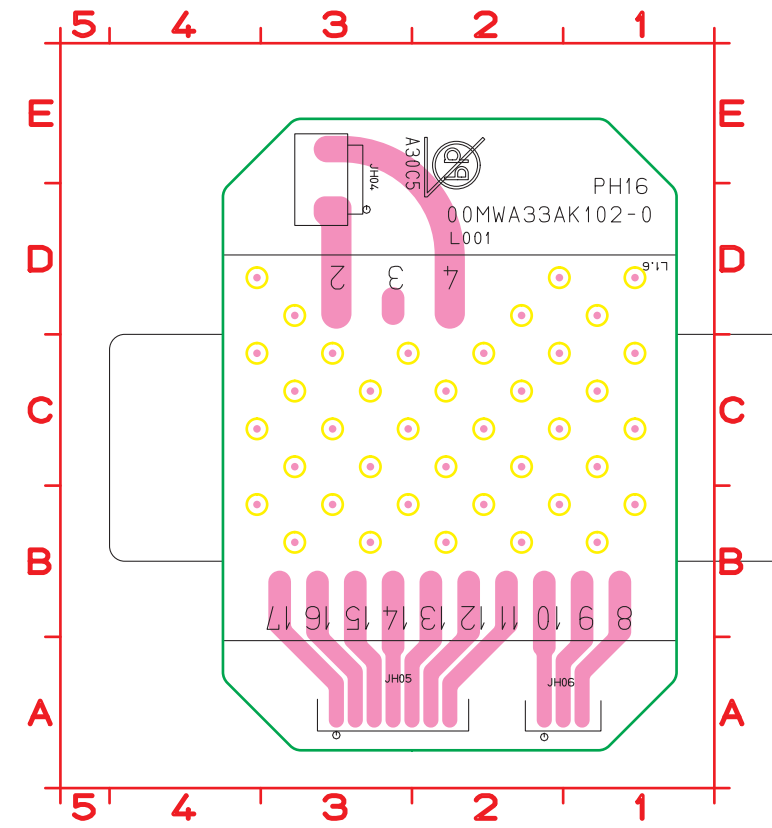
- J952 A3
- J953 B3
- R951 A2

HEADPHONE PWB B



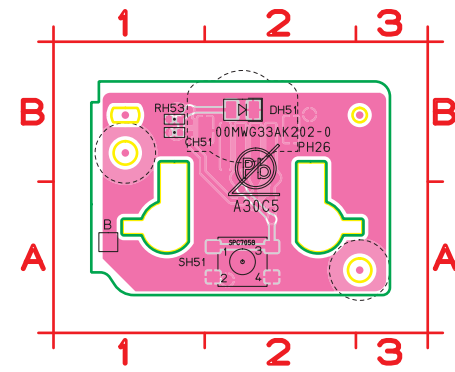
- C951 B3
- C952 B3
- C953 B3
- C954 B3
- J951 C1
- L951 B3
- L952 B3

TRANS COVER PWB AB [SA7003 Only]



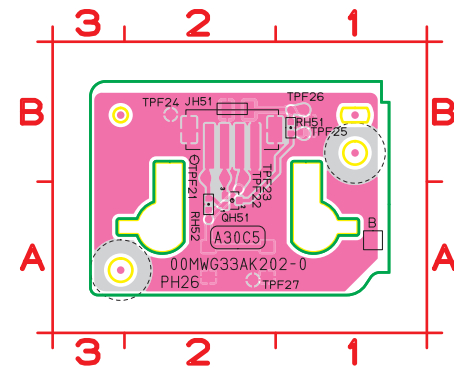
- JH04 D3
- JH05 A3
- JH06 A2
- L001 C2

STANDBY KEY PWB A



- CH51 B1
- DH51 B2
- RH53 B1
- SH51 A2

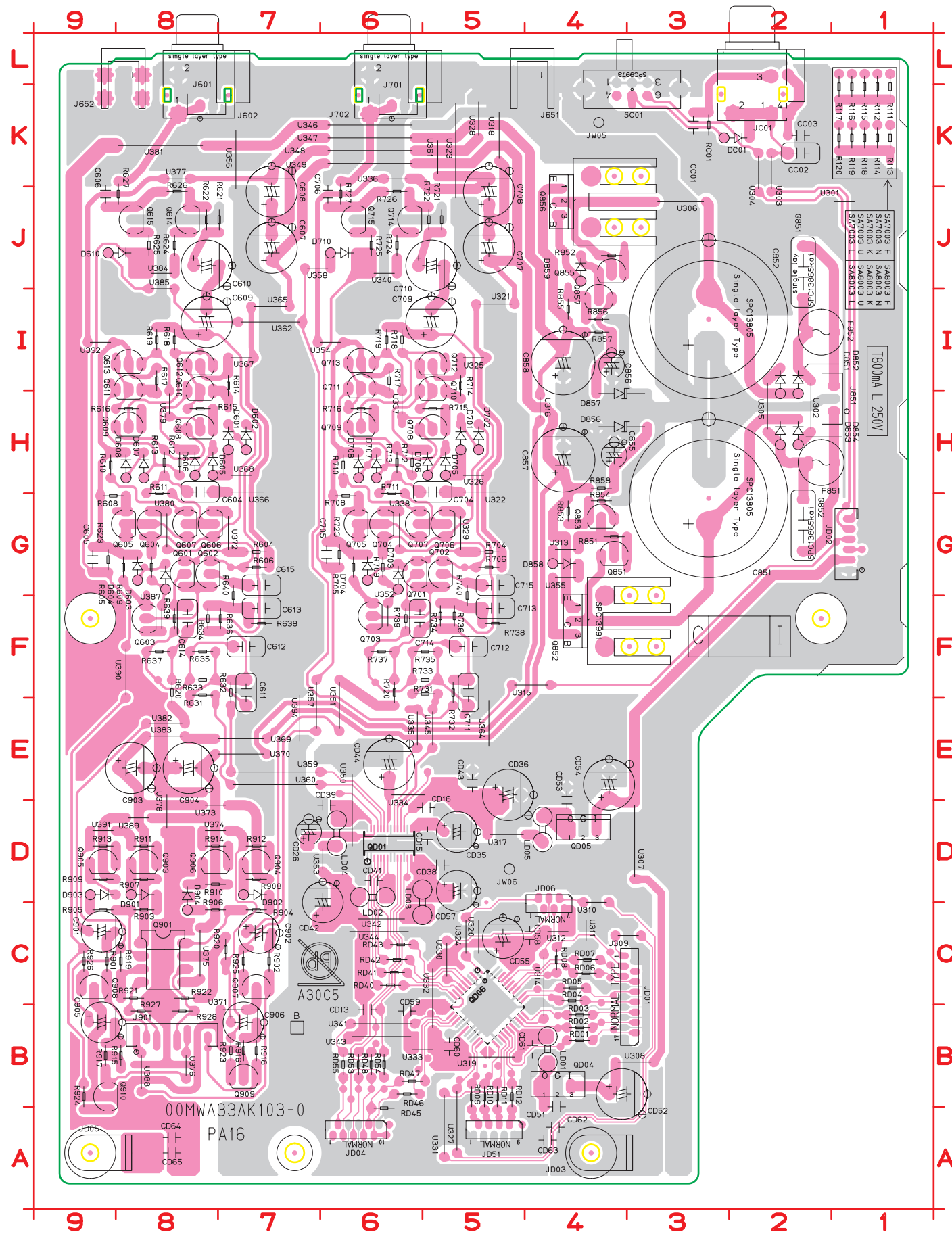
STANDBY KEY PWB B



- JH51 B2
- QH51 A2
- RH51 B1
- RH52 A2

鉛フリー半田
半田付けには、鉛フリー半田 (Sn-Ag-Cu) を使用してください。
Lead-free Solder
When soldering, use the Lead-free Solder (Sn-Ag-Cu).

AUDIO PWB AB



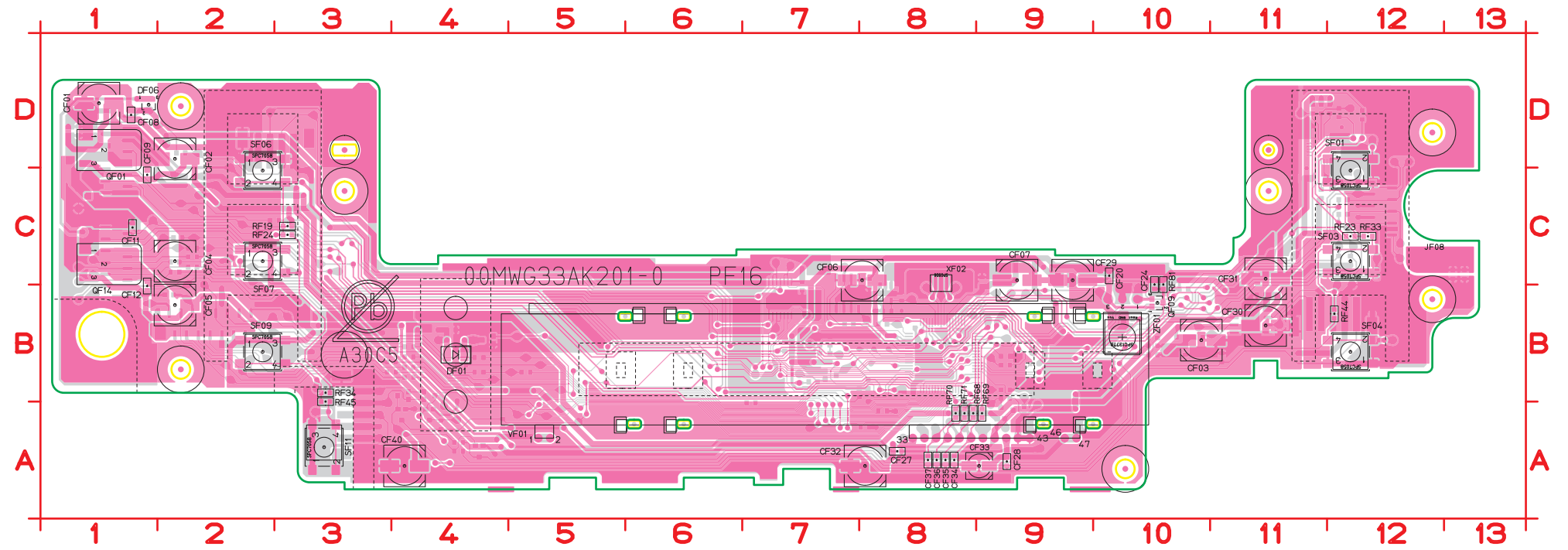
C604	H8	CD61	B4	LD05	D4	R606	G7	R737	F6	RD48	B6	U357	E7
C605	G9	CD62	A4	Q601	G8	R608	G9	R738	F5	RD53	B6	U358	J6
C606	K9	CD63	A4	Q602	G8	R609	G8	R739	F6	RD54	B6	U359	E7
C607	J7	CD64	A8	Q603	F8	R610	H9	R740	F5	RD55	B6	U360	E7
C608	J7	CD65	A8	Q604	G8	R611	H8	R851	G4	SC01	K3	U361	K5
C609	I8	D601	H7	Q605	G8	R612	H8	R852	J4	U301	J1	U362	I7
C610	J8	D602	H7	Q606	G8	R613	H8	R853	G4	U302	H2	U363	E5
C611	F7	D603	G8	Q607	G8	R614	I7	R854	G4	U303	J2	U365	I7
C612	F7	D604	G8	Q608	H8	R615	H8	R855	I4	U304	J2	U366	H7
C613	F7	D605	H8	Q609	H8	R616	H8	R856	I4	U305	H2	U367	I7
C614	F8	D606	H8	Q610	I8	R617	I8	R857	I4	U306	J3	U368	H7
C615	G7	D607	H8	Q611	I8	R618	I8	R858	H4	U307	D3	U369	E7
C704	H5	D608	H8	Q612	I8	R619	I8	R901	C9	U308	B3	U370	E7
C705	G6	D610	J9	Q613	I8	R620	F8	R902	C7	U309	C3	U371	B7
C706	K6	D701	H5	Q614	J8	R621	J7	R903	C8	U310	D4	U372	G7
C707	J5	D702	H5	Q615	J8	R622	J8	R904	C7	U311	C4	U373	D7
C708	J5	D703	G6	Q701	G6	R623	G9	R905	C9	U312	C4	U374	D7
C709	I5	D704	G6	Q702	G5	R624	J8	R906	C8	U313	G4	U375	C8
C710	J6	D705	H5	Q703	F6	R625	J8	R907	D8	U314	B4	U376	B8
C711	F5	D706	H5	Q704	G6	R626	J8	R908	D7	U315	F4	U377	K8
C712	F5	D707	H6	Q705	G6	R627	J8	R909	D9	U316	H4	U378	D8
C713	F5	D708	H6	Q706	G5	R631	F8	R910	D7	U317	D4	U379	H8
C714	F6	D710	J6	Q707	G6	R632	E7	R911	D8	U318	K5	U380	G8
C715	G5	D851	H2	Q708	H5	R633	F8	R912	D7	U319	B5	U381	K8
C851	G3	D852	H2	Q709	H6	R634	F8	R913	D9	U320	C5	U382	E8
C852	I3	D853	H2	Q710	I5	R635	F8	R914	D7	U321	I5	U383	E8
C855	H4	D854	H2	Q711	I6	R636	F7	R915	B8	U322	H5	U384	J8
C856	I4	D856	H4	Q712	I5	R637	F8	R916	B7	U323	J5	U385	J8
C857	H4	D857	H4	Q713	I6	R638	F7	R917	B9	U324	C5	U387	F8
C858	I4	D858	G4	Q714	J6	R639	F8	R918	B7	U325	I5	U388	B8
C901	C9	D859	J4	Q715	J6	R640	F7	R919	C8	U326	H5	U389	D8
C902	C7	D901	D8	Q851	G4	R704	G5	R920	C7	U327	A5	U390	F8
C903	E8	D902	D7	Q852	F4	R705	G6	R921	C8	U328	K5	U391	D9
C904	E8	D903	D9	Q853	G4	R706	G5	R922	C8	U329	G5	U392	I9
C905	B9	D904	C8	Q855	J4	R708	G6	R923	B7	U330	C5	U394	E7
C906	B7	DC01	K3	Q856	J4	R709	G6	R924	A9	U331	A5		
CC01	K3	F851	H1	Q857	I4	R710	H6	R925	C7	U332	B5		
CC02	K2	F852	I1	Q901	C8	R711	H6	R926	C9	U333	B5		
CC03	K2	G851	J2	Q903	D8	R712	H6	R927	B8	U334	E5		
CD13	B6	G852	G2	Q904	D7	R713	H6	R928	B8	U335	E6		
CD15	D5	J601	K8	Q905	D9	R714	I5	RC01	K3	U336	K6		
CD16	D5	J602	L8	Q906	D8	R715	H5	RD01	B4	U337	H6		
CD26	D7	J651	L4	Q907	C7	R716	H6	RD02	B4	U338	G6		
CD35	D5	J652	L8	Q908	C9	R717	I6	RD03	B4	U340	J6		
CD36	E5	J701	K6	Q909	B7	R718	I6	RD04	C4	U341	B6		
CD38	D5	J702	L6	Q910	B9	R719	I6	RD05	C4	U342	C6		
CD39	D6	J851	H1	QD04	B4	R720	F6	RD06	C4	U343	B6		
CD41	D6	J901	B8	QD05	D4	R721	J5	RD07	C4	U344	C6		
CD42	C6	JC01	L2	R111	K1	R722	J5	RD08	C4	U345	E5		
CD43	E5	JD01	C4	R112	K1	R723	G6	RD09	A5	U346	K6		
CD44	E6	JD02	G1	R113	K1	R724	J6	RD10	A5	U347	K6		
CD51	B4	JD03	A4	R114	K1	R725	J6	RD11	A5	U348	K6		
CD52	B4	JD04	A6	R115	K1	R726	J6	RD12	A5	U349	K6		
CD53	D4	JD05	A9	R116	K1	R727	J6	RD40	C6	U350	D6		
CD54	E4	JD06	C4	R117	K1	R731	F5	RD41	C6	U351	E6		
CD55	C5	JD51	A5	R118	K1	R732	E5	RD42	C6	U352	F6		
CD57	D5	LD01	B4	R119	K1	R733	F5	RD43	C6	U353	D6		
CD58	C4	LD02	D6	R120	K1	R734	F5	RD45	A6	U354	I6		
CD59	B6	LD03	C6	R604	G7	R735	F5	RD46	B6	U355	G4		
CD60	B5	LD04	D6	R605	G8	R736	F5	RD47	B6	U356	J7		

鉛フリー半田
半田付けには、鉛フリー半田 (Sn-Ag-Cu) を使用してください。

Lead-free Solder
When soldering, use the Lead-free Solder (Sn-Ag-Cu).

CF01	D1	RF69	A9
CF02	D2	RF70	A8
CF03	B10	RF71	A8
CF04	C2	RF81	C10
CF05	B2	SF01	C12
CF06	C8	SF03	C12
CF07	C9	SF04	B12
CF08	D1	SF06	C2
CF09	C1	SF07	C2
CF11	C1	SF09	B2
CF12	B1	SF11	A3
CF20	C10	VF01	A5
CF24	C10	XF02	C8
CF27	A8	ZF01	B10
CF28	A9		
CF29	C9		
CF30	B11		
CF31	C11		
CF32	A8		
CF33	A9		
CF34	A8		
CF35	A8		
CF36	A8		
CF37	A8		
CF40	A4		
DF01	B4		
DF06	D1		
JF08	C12		
QF01	D1		
QF09	B10		
QF14	C1		
RF19	C3		
RF23	C12		
RF24	C3		
RF33	C12		
RF34	B3		
RF44	B12		
RF45	B3		
RF68	A8		

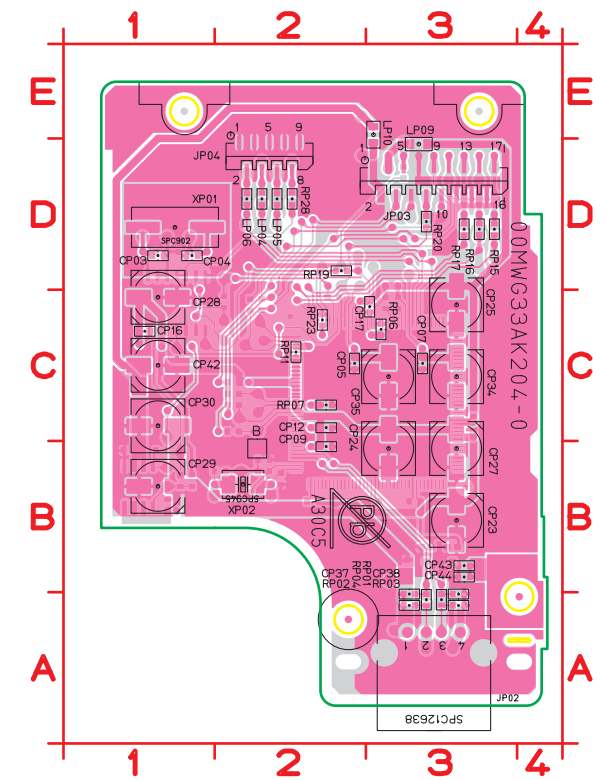
FTD / μ -COM PWB A



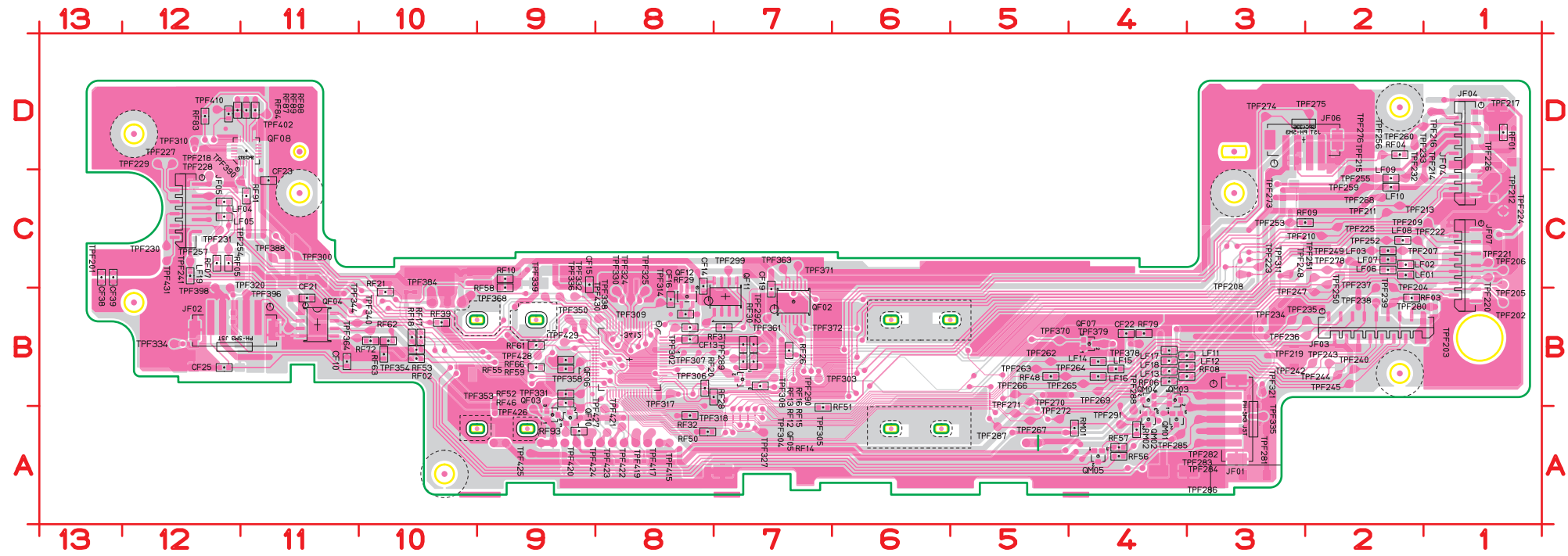
鉛フリー半田
半田付けには、鉛フリー半田 (Sn-Ag-Cu) を使用してください。
Lead-free Solder
When soldering, use the Lead-free Solder (Sn-Ag-Cu).

CP03	D1	RP11	C2
CP04	D1	RP15	D3
CP05	C2	RP16	D3
CP07	C3	RP17	D3
CP09	B2	RP19	D2
CP12	C2	RP20	D3
CP16	C1	RP23	C2
CP17	C3	RP28	D2
CP23	B3	XP01	D1
CP24	B3	XP02	B2
CP25	C3		
CP27	B3		
CP28	C1		
CP29	B1		
CP30	C1		
CP34	C3		
CP35	C3		
CP37	A3		
CP38	A3		
CP42	C1		
CP43	B3		
CP44	B3		
JP02	A3		
JP03	D3		
JP04	D2		
LP04	D2		
LP05	D2		
LP06	D2		
LP09	D3		
LP10	E3		
RP01	A3		
RP02	A3		
RP03	A3		
RP04	A3		
RP06	C3		
RP07	C2		

USB PWB A [SA8003 Only]

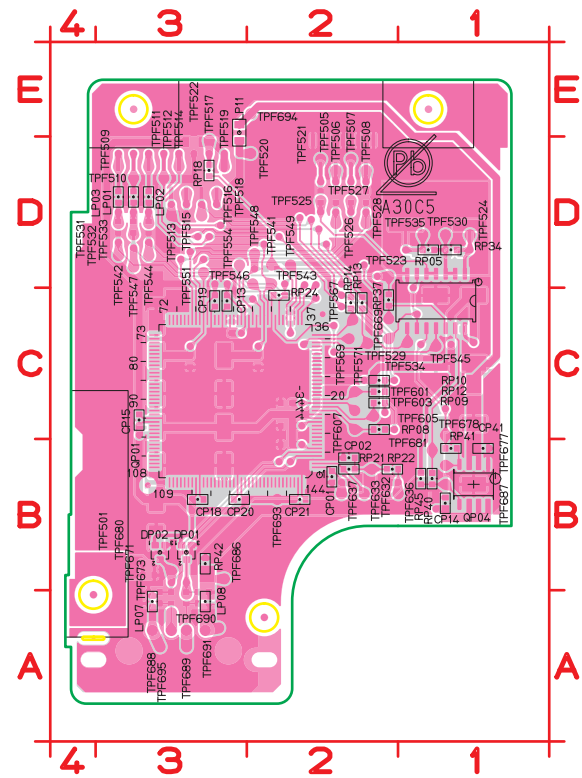


FTD / μ -COM PWB B



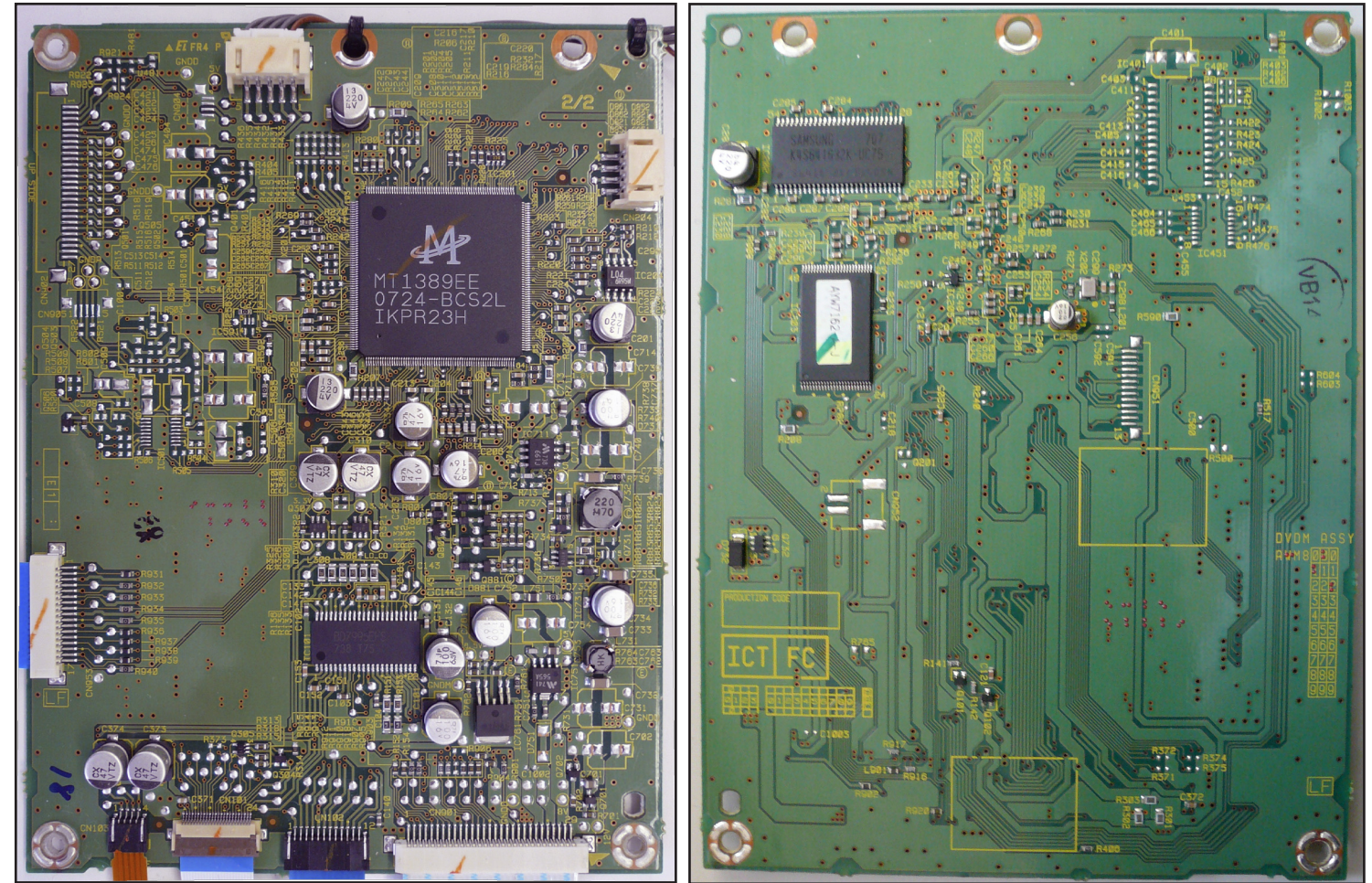
CF10	B11	QF02	B7	RF31	B7
CF13	B8	QF03	A9	RF32	A8
CF14	C8	QF04	B11	RF39	B10
CF15	C9	QF05	B7	RF46	B9
CF16	B8	QF06	B8	RF48	B5
CF19	B7	QF07	B4	RF50	A8
CF21	B11	QF08	D11	RF51	A7
CF22	B4	QF10	A9	RF52	B9
CF23	C11	QF11	B7	RF53	B10
CF25	B12	QF12	B8	RF55	B9
CF38	C13	QM01	A4	RF56	A4
CF39	C13	QM02	A4	RF57	A4
JF01	A3	QM03	B4	RF58	C9
JF02	B12	QM04	B4	RF59	B9
JF03	B2	QM05	A4	RF61	B9
JF04	D1	RF01	D1	RF62	B10
JF05	C12	RF02	B10	RF63	B10
JF06	D3	RF03	B2	RF66	B9
JF07	C1	RF04	D2	RF72	B10
LF01	C2	RF05	C12	RF79	B4
LF02	C2	RF06	B4	RF83	D12
LF03	C2	RF07	C12	RF84	D12
LF04	C12	RF08	B4	RF87	D12
LF05	C12	RF09	C3	RF88	D11
LF06	C2	RF10	C9	RF89	D11
LF07	C2	RF12	B7	RF91	C11
LF08	C2	RF13	B7	RF93	A9
LF09	C2	RF14	B7	RF91	A4
LF10	C2	RF15	B7	RM02	A4
LF11	B4	RF16	B7		
LF12	B4	RF17	B10		
LF13	B4	RF18	B10		
LF14	B4	RF20	B8		
LF15	B4	RF21	B10		
LF16	B4	RF26	B7		
LF17	B4	RF28	B8		
LF18	B4	RF29	B8		
LF19	C12	RF30	B8		

USB PWB AB [SA8003 Only]



CP01	B2	RP37	C2
CP02	B2	RP40	B1
CP13	C3	RP41	B1
CP14	B1	RP42	B3
CP15	C3	RP45	B1
CP18	B3		
CP19	C3		
CP20	B3		
CP21	B2		
CP41	B1		
DP01	B3		
DP02	B3		
LP01	D3		
LP02	D3		
LP03	D3		
LP07	A3		
LP08	A3		
LP11	E3		
QP01	C3		
QP02	C1		
QP04	B1		
RP05	D1		
RP08	C2		
RP09	C2		
RP10	C2		
RP12	C2		
RP13	C2		
RP14	C2		
RP18	D3		
RP21	B2		
RP22	B2		
RP24	C2		
RP34	D1		

SUPER AUDIO CD PWB K001



鉛フリー半田
半田付けには、鉛フリー半田 (Sn-Ag-Cu) を使用してください。
Lead-free Solder
When soldering, use the Lead-free Solder (Sn-Ag-Cu).

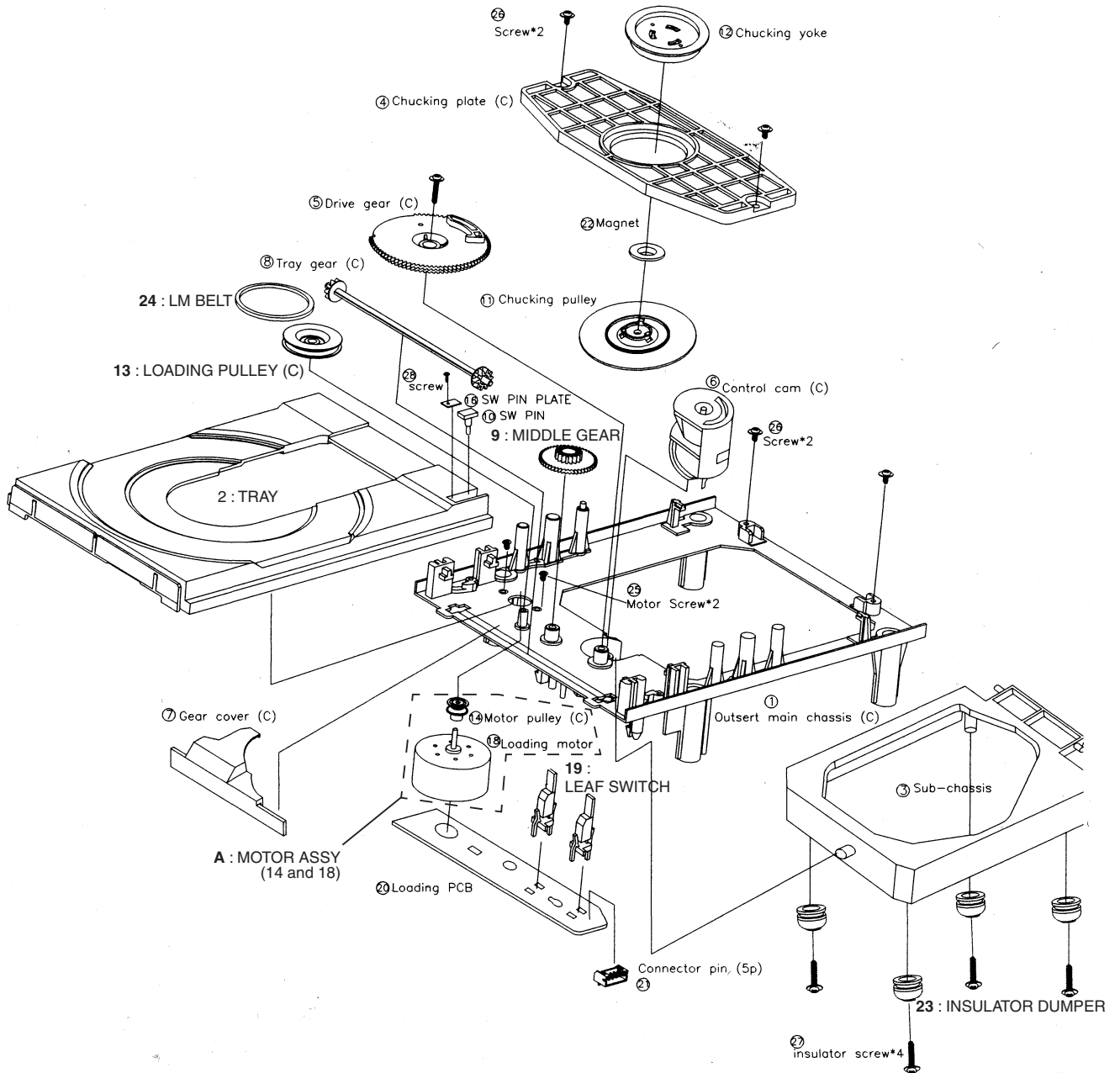
P.W.B. NAME	POS. NO.	VERS. COLOR	PART NO. (FOR EUR)	PART NO. (MZ)	PART NAME	DESCRIPTION
	001B	F N	nsp	402410025035M	PANEL	FRONT PANEL AL SA8003 SG
	001B	/K1SG	nsp	402410025035M	PANEL	FRONT PANEL AL SA8003 SG
	001B	/N1B	402410025004M	402410025004M	PANEL	FRONT PANEL AL SA8003 BL
	001B	/N1SG	402410025035M	402410025035M	PANEL	FRONT PANEL AL SA8003 SG
	001B	/U1B	nsp	402410025004M	PANEL	FRONT PANEL AL SA8003 BL
	003B		421410006004M	421410006004M	BADGE	MARANTZ BADGE (AL) FOR M1 MODEL
	011B	F N	nsp	443510004038M	CHASSIS	CHASSIS CENTER MOLD SG
	011B	/K1SG	nsp	443510004038M	CHASSIS	CHASSIS CENTER MOLD SG
	011B	/N1B	443510004007M	443510004007M	CHASSIS	CHASSIS CENTER MOLD BL
	011B	/N1SG	443510004038M	443510004038M	CHASSIS	CHASSIS CENTER MOLD SG
	011B	/U1B	nsp	443510004007M	CHASSIS	CHASSIS CENTER MOLD BL
	021B	F N	nsp	402510019039M	PANEL	ESCUTCHEON L SG
	021B	/K1SG	nsp	402510019039M	PANEL	ESCUTCHEON L SG
	021B	/N1B	402510019008M	402510019008M	PANEL	ESCUTCHEON L BL
	021B	/N1SG	402510019039M	402510019039M	PANEL	ESCUTCHEON L SG
	021B	/U1B	nsp	402510019008M	PANEL	ESCUTCHEON L BL
	031B	F N	nsp	402510021032M	PANEL	ESCUTCHEON R SG
	031B	/K1SG	nsp	402510021032M	PANEL	ESCUTCHEON R SG
	031B	/N1B	402510021001M	402510021001M	PANEL	ESCUTCHEON R BL
	031B	/N1SG	402510021032M	402510021032M	PANEL	ESCUTCHEON R SG
	031B	/U1B	nsp	402510021001M	PANEL	ESCUTCHEON R BL
	041B	F N	nsp	411510019033M	BUTTON	BUTTON 3 KEY SG
	041B	/K1SG	nsp	411510019033M	BUTTON	BUTTON 3 KEY SG
	041B	/N1B	411510019002M	411510019002M	BUTTON	BUTTON 3 KEY BL
	041B	/N1SG	411510019033M	411510019033M	BUTTON	BUTTON 3 KEY SG
	041B	/U1B	nsp	411510019002M	BUTTON	BUTTON 3 KEY BL
	045B	F N	nsp	411510017037M	BUTTON	BUTTON 1 KEY SG
	045B	/K1SG	nsp	411510017037M	BUTTON	BUTTON 1 KEY SG
	045B	/N1B	411510017006M	411510017006M	BUTTON	BUTTON 1 KEY BL
	045B	/N1SG	411510017037M	411510017037M	BUTTON	BUTTON 1 KEY SG
	045B	/U1B	nsp	411510017006M	BUTTON	BUTTON 1 KEY BL
	081B	F N	nsp	411510021036M	BUTTON	BUTTON POWER SWITCH SG
	081B	/K1SG	nsp	411510021036M	BUTTON	BUTTON POWER SWITCH SG
	081B	/N1B	411510021005M	411510021005M	BUTTON	BUTTON POWER SWITCH BL
	081B	/N1SG	411510021036M	411510021036M	BUTTON	BUTTON POWER SWITCH SG
	081B	/U1B	nsp	411510021005M	BUTTON	BUTTON POWER SWITCH BL
	083B		481510003006M	481510003006M	LENS	LENS POWER INDICATOR
	084B		483010001001M	483010001001M	REFLECTOR	REFLECTOR SHEET SA7003
	123B		416510008014M	416510008014M	WINDOW	WINDOW FOR CENTER MOLD
	131B	F N	nsp	418510001033M	ESCUTCHEON	ESCUTCHEON TRAY SG
	131B	/K1SG	nsp	418510001033M	ESCUTCHEON	ESCUTCHEON TRAY SG
	131B	/N1B	418510001002M	418510001002M	ESCUTCHEON	ESCUTCHEON TRAY BL
	131B	/N1SG	418510001033M	418510001033M	ESCUTCHEON	ESCUTCHEON TRAY SG
	131B	/U1B	nsp	418510001002M	ESCUTCHEON	ESCUTCHEON TRAY BL
	133B		421410008000M	421410008000M	BADGE	BADGE SUPER AUDIO CD SL
	141B	F N	nsp	00M24AW154120	KNOB	KNOB SG FOR HEAD PNONE VOLUME
	141B	/K1SG	nsp	00M24AW154120	KNOB	KNOB SG FOR HEAD PNONE VOLUME
	141B	/N1B	00M24AW154020	00M24AW154020	KNOB	KNOB BL FOR HEAD PNONE VOLUME
	141B	/N1SG	00M24AW154120	00M24AW154120	KNOB	KNOB SG FOR HEAD PNONE VOLUME
	141B	/U1B	nsp	00M24AW154020	KNOB	KNOB BL FOR HEAD PNONE VOLUME
	009G		00M14AJ057210	00M14AJ057210	LEG	LEG SILVER
	011G		00M14AJ056110	00M14AJ056110	BUFFER	RUBBER CUSHION FOR LEG
	001M	F N	nsp	nsp	MECHANISM	SACD MECHA UNIT
	001M	/K1SG	nsp	nsp	MECHANISM	SACD MECHA UNIT (K)
	001M	/N1B	nsp	nsp	MECHANISM	SACD MECHA UNIT
	001M	/N1SG	nsp	nsp	MECHANISM	SACD MECHA UNIT
	001M	/U1B	nsp	nsp	MECHANISM	SACD MECHA UNIT
	▲J001		00MYJ04002640	00MYJ04002640	JACK	! R-301(21) AC INLET MAXES CABLE CO.LTD
	J607		00MYT02011280	00MYT02011280	TERMINAL	EW-2560T-LH-R
	J707		00MYT02011290	00MYT02011290	TERMINAL	EW-2560T-LH-W
	K001		00MZK33AK0020	00MZK33AK0020	UNIT KIT	SACD/CD ASSY ANP7583
	▲L001	F N	nsp	00MTS56903010	TRANSF.	!TROIDAL TRANS AC100V (F)
	▲L001	/K1SG	nsp	00MTS56903030	TRANSF.	!TROIDAL TRANS AC230V (N)
	▲L001	/N1B	00MTS56903030	00MTS56903030	TRANSF.	!TROIDAL TRANS AC230V (N)
	▲L001	/N1SG	00MTS56903030	00MTS56903030	TRANSF.	!TROIDAL TRANS AC230V (N)
	▲L001	/U1B	nsp	00MTS56903020	TRANSF.	!TROIDAL TRANS AC120V (U)
	L003		117010005009S	117010005009S	FERRITE CORE	TFCK-23-11-14

NOTE : *nsp* PART IS LISTED FOR REFERENCE ONLY, MARANTZ WILL NOT SUPPLY THESE PARTS.

P.W.B. NAME	POS. NO.	VERS. COLOR	PART NO. (FOR EUR)	PART NO. (MZ)	PART NAME	DESCRIPTION
	L004		00MFC50270040	00MFC50270040	FERRITE CORE	USB-4 SLEEVE FERRITE CLAMP
	L005		117010009001S	117010009001S	FERRITE CORE	FERRITE CORE FPC20-12-0.5
	L006		00MFC90400010	00MFC90400010	FERRITE CORE	FERRITE CORE SSC-40-12
	L901		1170100010070	1170100010070	FERRITE CORE	FERRITE CORE TFCK-16813
	M001		311010001007M	311010001007M	UNIT KIT	LOADER UNIT
	M002		312010002003M	312010002003M	UNIT KIT	SACD TRAVERSE MECHA
	PA16		nsp	nsp	PWB ASSY	AUDIO PWB ASSY
	PF16		nsp	nsp	PWB ASSY	FTD/U-COM PWB FOR SA8003
	PH26		nsp	nsp	PWB ASSY	STANDBY KEY PWB ASSY
	PP16		nsp	nsp	PWB ASSY	POWER PWB ASSY
	PR16		nsp	nsp	PWB ASSY	HEADPHONE PWB ASSY
	PU16		nsp	nsp	PWB ASSY	USB PWB ASSY
	W803		nsp	606050037009S	FPC	FFC 15PIN 1.0MM PITCH L=20CM
	W804		nsp	606050038002S	FPC	FFC 29PIN 1.0MM PITCH L=20CM
	W805		nsp	606050036006S	FPC	FFC 13PIN 1.0MM PITCH L=15CM
	WD01		nsp	606050040005S	FPC	FFC 17PIN 1.0MM PITCH L=10CM
	WD04		nsp	606050034000S	FPC	FFC 10PIN 1.0MM PITCH L=20CM
	WM01		nsp	606050039005S	FPC	FFC 24PIN 0.5MM PITCH L=11CM
	WP03		nsp	00MYU17080520	FPC	SMCD-17X80-ADX8BL-P1.0-S4
	WP04		nsp	606050035003S	FPC	FFC 9PIN 1.0MM PITCH L=34CM
PACKING						
	005T	F N	nsp	541110094113M	USER GUIDE	USER GUIDE SA7003/SA8003 (F)
	005T	/K1SG	nsp	541110095055M	USER GUIDE	USER GUIDE SA7003/SA8003 (K)
	005T	/N1B	541110093134M	541110093134M	USER GUIDE	USER GUIDE SA7003/SA8003 (N)
	005T	/N1SG	541110093134M	541110093134M	USER GUIDE	USER GUIDE SA7003/SA8003 (N)
	005T	/U1B	nsp	541110096027M	USER GUIDE	USER GUIDE SA8003 (U)
	T100		00MZK33AK0010	00MZK33AK0010	UNIT KIT	REMOTE CONTROLLER RC002SA
	▲W001	F N	nsp	00D2062223001	MAINS CORD	# MAINS CORD SET(J) D7.4
	▲W001	/K1SG	nsp	00D2062249001	MAINS CORD	# MAINS CORD (E1C)
	▲W001	/N1B	0110500020010	0110500020010	MAINS CORD	# 970304/1 EUROPEAN MIANS CODESET
	▲W001	/N1SG	0110500020010	0110500020010	MAINS CORD	# 970304/1 EUROPEAN MIANS CODESET
	▲W001	/U1B	nsp	611050010006S	MAINS CORD	# MAINS CORD UL/CSA 10A 125V
NOT STANDARD SPARE PART						
	005S		nsp	471610004001M	CUSHION	CUSHION SA7003
	010S		nsp	531210020008M	PACKING CASE	PACKING CASE SA8003
	001D	F N	nsp	401310003033M	CASE	TOP COVER SG
	001D	/K1SG	nsp	401310003033M	CASE	TOP COVER SG
	001D	/N1B	nsp	401310003002M	CASE	TOP COVER BL
	001D	/N1SG	nsp	401310003033M	CASE	TOP COVER SG
	001D	/U1B	nsp	401310003002M	CASE	TOP COVER BL
	J051		nsp	605010002002S	CONN. CORD	TWIN SHIELDED WIRE WITH RCA PLUGS
	J082		nsp	605010003005S	CONN. CORD	030320/1 (HK03-017-03)

NOTE : "nsp" PART IS LISTED FOR REFERENCE ONLY, MARANTZ WILL NOT SUPPLY THESE PARTS.

LOADER UNIT



P.W.B. NAME	POS. NO.	VERS. COLOR	PART NO. (FOR EUR)	PART NO. (MZ)	PART NAME	DESCRIPTION
LOADER	2		995419000010S	995419000010S	TRAY	TRAY SW00-1015-00
LOADER	9		995463000020S	995463000020S	GEAR	MIDDLE GEAR SW00-1009-00
LOADER	13		995462000030S	995462000030S	PULLEY	LOADING PULLEY(C) SW00-1012-00
LOADER	19		995669000040S	995669000040S	SW	LEAF SWITCH SW00-3002-00
LOADER	23		995474000050S	995474000050S	DUMPER	INSULATOR DUMPER SW00-4011-00
LOADER	24		995466000060S	995466000060S	BELT	LM BELT SW00-4005-00
LOADER	A		995684000070S	995684000070S	MOTOR	MOTOR ASSY (14 and 18) SW10-3001-00

NOTE : *nsp* PART IS LISTED FOR REFERENCE ONLY, MARANTZ WILL NOT SUPPLY THESE PARTS.

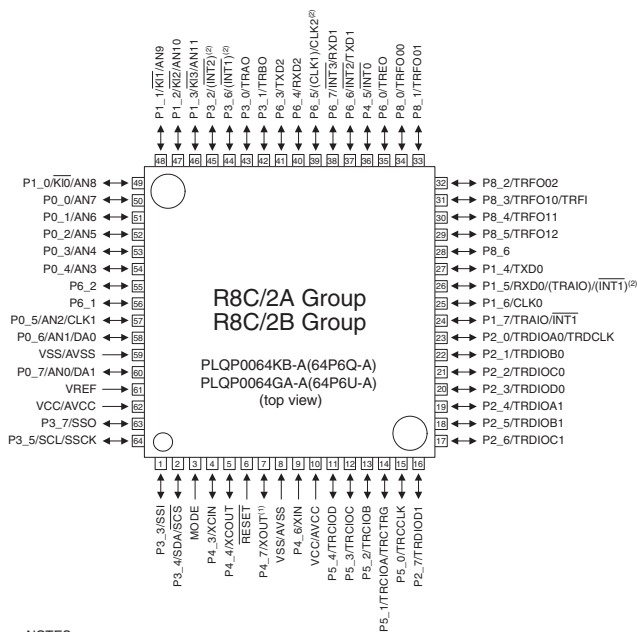
15. MICROPROCESSOR AND IC DATA

QF06 : R5F212AASNFP

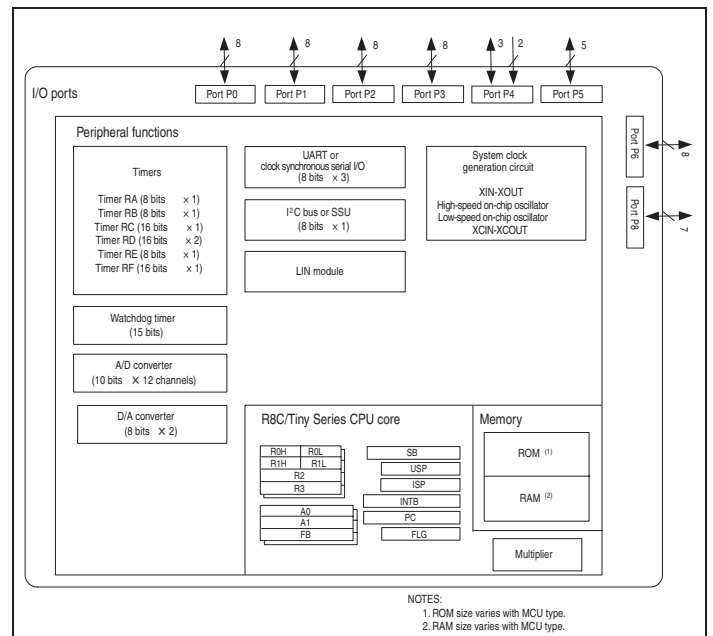
No.	Pin Port	Mode	I/O		STBY	Initial	Function
			SA7003	SA8003			
1	P3_3	LCD_RS	I	I	I	-	LCD SELECTION REGISTER
2	P3_4	SDA	I/O	I/O	I	H	IIC DATA
3	MODE	MODE	I	I	I	-	-
4	P4_3	IPOD_RESET	I	O	I	L	IPOD ATTESTATION IC RESET OUTPUT
5	P4_4	SACD_DIR	I	I	I	L	SIGNAL CHANGE OUTPUT POWER OF SACD AND DIR
6	RESET	RESET	I	I	I	-	-
7	XOUT	CLOCK	-	-	-	-	20MHZ
8	VSS	VSS	-	-	-	-	GND
9	XIN	CLOCK	-	-	-	-	20MHZ
10	VCC	VCC	-	-	-	-	3.3V
11	TRCIOD	TRY_OPN	O	O	I	L	TRAY OPEN OUTPUT PWM OUTPUT
12	TRCIOC	TRY_CLS	O	O	I	L	TRAY CLOSE OUTPUT PWM OUTPUT
13	P5_2	DIR_XMODE	I	I	I	L	DIR RESET OUTPUT
14	P5_1	DAC_GAIN	O	O	I	L	DAC GAIN CHANGE OUTPUT
15	P5_0	INVERT_LED	I	I	I	L	BALANCE OUTPUT POLARITY DISPLAY LED
16	P2_7	SIDE_LED_OFF	I	I	I	L	FRONT PANEL BLUE LED ON/OFF OUTPUT
17	P2_6	DIS_SO	O	O	I	H	FLD/LCD DATA OUT PUT
18	P2_5	DIS_SCL	O	O	I	H	FLD/LCD CLOCK OUT PUT
19	P2_4	DIS_CS	O	O	I	H	FLD/LCD CHIP SELECT OUT PUT
20	P2_3	DIS_RESET	O	O	I	L	FLD/LCD RESET OUT PUT
21	P2_2	IR_IN	I	I	I	-	REMOTE CONTROL INPUT
22	P2_1	MOD_XDVDRST	O	O	I	L	MECHANISM MODULE RESET OUTPUT
23	P2_0	MOD_XREADY	O	O	I	H	MECHANISM MODULE XRDY OUTPUT
24	INT1	MOD_ACK	I	I	I	-	MECHANISM MODULE ACK INPUT
25	CLK0	MOD_SCLK	I	I	I	-	MECHANISM MODULE COMMUNICATION CLOCK INPUT
26	RXD0	MOD_MDATA	I	I	I	-	MECHANISM MODULE COMMUNICATION DATA INPUT
27	TXD0	MOD_SDATA	O	O	I	L	MECHANISM MODULE COMMUNICATION DATA OUTPUT
28	P8_6	SACD_USB	O	O	I	L	THE SIGNAL CHANGE OF USB AND SACD
29	P8_5	DAC_RESET	O	O	I	L	DACRESET OUTPUT
30	P8_4	CUT_DIG	O	O	I	H	DIGITAL OUT ON/OFF CONTROL
31	P8_3	AUDIO_MUTE	O	O	I	H	DIGITAL OUT ON/OFF CONTROL
32	P8_2	STBY_CNT	O	O	O	H	STANDBY CONTROL SIGNAL
33	P8_1	DIS_OFF	O	O	I	L	DISPLAY OFF LED OUTPUT
34	P8_0	DVD_POWER	O	O	I	H	MECHANISM MODULE POWER SUPPLY CONTROL
35	P6_0	IPOD_ERR	I	I	I	-	EYE KURONASU COMMUNICATION ERROR DETECTION
36	P4_5	LCD_LED_OFF	I	I	I	L	LCD BACK LIGHT-OFF SIGNAL
37	TXD1	UART_TX	O	O	I	H	FOR EXTERNAL UART COMMUNICATION
38	RXD1	UART_RX	I	I	I	-	FOR EXTERNAL UART COMMUNICATION
39	CLK2	USB_SCK	I	O	I	H	USB IC COMMUNICATION CLOCK INPUT

QF06 : R5F212AASNFP

No.	Pin Port	Mode	I/O		STBY	Initial	Function
			SA7003	SA8003			
40	RXD2	USB_SI	I	I	I	-	USB IC COMMUNICATION DATA INPUT
41	TXD2	USB_SO	I	O	I	H	USB IC COMMUNICATION DATA OUTPUT
42	P3_1	USB_RTS	I	O	I	H	USB IC COMMUNICATION REQUEST OUTPUT
43	P3_0	USB_RESET	I	O	I	L	USB IC RESET OUTPUT
44	P3_6	USB_STBY_B	I	O	I	H	USB IC STANDBY CONTROL OUTPUT
45	INT2	USB_CTS	I	I	I	-	USB IC COMMUNICATION REQUEST INPUT
46	KI3	USB_DDI	I	I	I	-	USB IC ERROR DETECTION
47	KI2	DIR_INT	I	I	I	-	DIR IC INTERRUPT REQUEST INPUT
48	KI1	STB_IR	I	I	I	-	STANDBY RETURN INPUT
49	KI0	POWER_DET	I	I	I	-	POWER DOWN DETECTION
50	AN7	KEY_1	I	I	I	-	KEY INPUT AD INPUT
51	AN6	KEY_2	I	I	I	-	KEY INPUT AD INPUT
52	AN5	KEY_3	I	I	I	-	KEY INPUT AD INPUT
53	AN4	TRAY_IN_SW	I	I	I	-	TRAY OPEN CLOSING TRIGGER INPUT AD INPUT
54	P0_4	DIR_DO	I	I	I	L	DIR IC DATA OUTPUT
55	P6_2	DIR_DI	I	I	I	-	DIR IC DATA INPUT
56	P6_1	DIR_CL	I	I	I	L	DIR IC CLOCK OUTPUT
57	P0_5	DIR_CE	I	I	I	L	DIR IC CHIP ENABLE OUTPUT
58	AN1	MODEL_SEL_1	I	I	I	-	MODEL SELECTION AD INPUT
59	VSS	VSS	-	-	-	-	GND
60	AN0	MODEL_SEL_2	I	I	I	-	MODEL SELECTION AD INPUT
61	VREF	VREF	-	-	-	-	3.3V
62	VCC	VCC	-	-	-	-	3.3V
63	P3_7	USB_NMI	I	I	I	-	USB IC STANDBY DETECTION
64	P3_5	SCL	O	O	I	H	IIC CLOCK OUTPUT



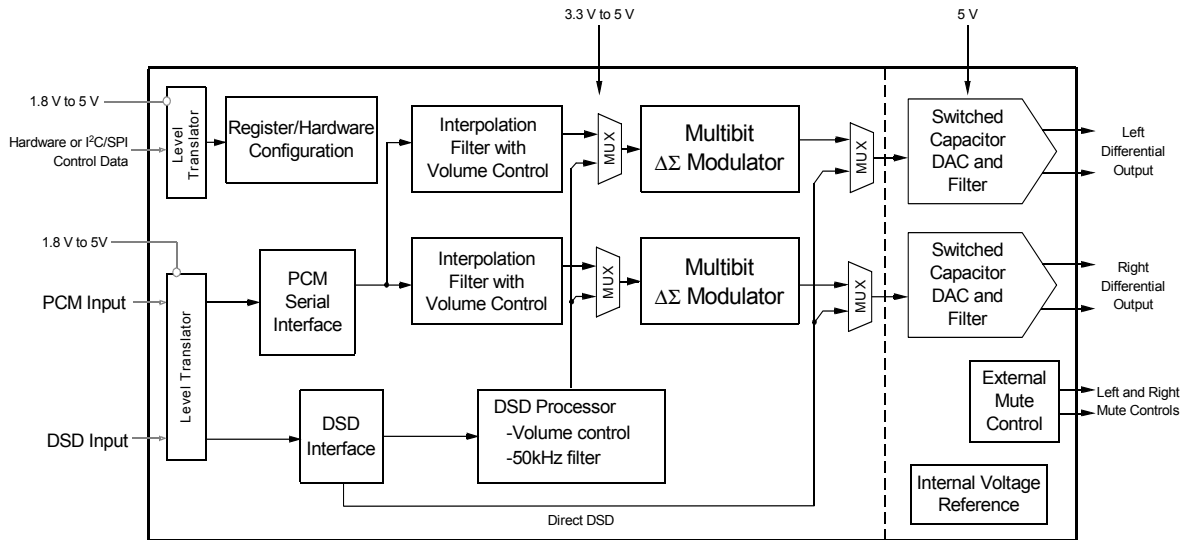
NOTES:
 1. P4_7/XOUT are an input-only port.
 2. Can be assigned to the pin in parentheses by a program.
 3. Confirm the pin 1 position on the package by referring to the package dimensions.

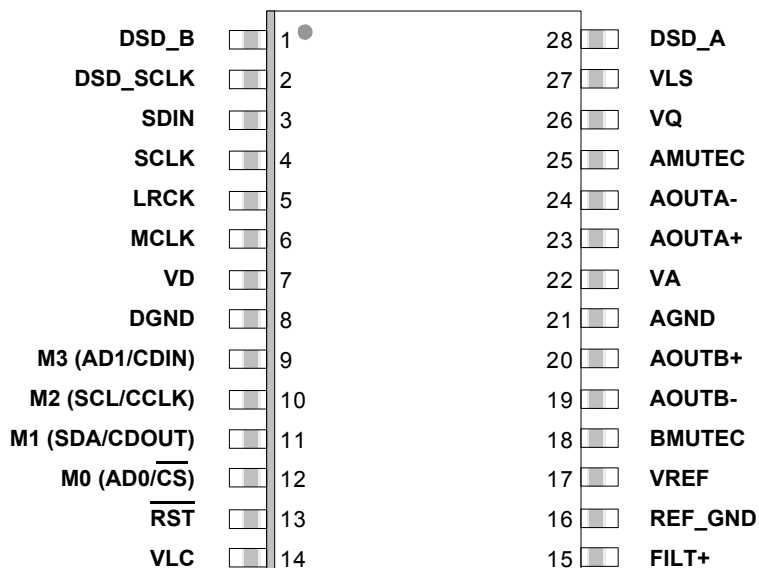


120 dB, 192 kHz Multi-Bit DAC with Volume Control

Features

- ◆ Advanced Multi-bit Delta-Sigma Architecture
 - 120 dB Dynamic Range
 - -107 dB THD+N
 - Low Clock Jitter Sensitivity
 - Differential Analog Outputs
- ◆ PCM input
 - 102 dB of Stopband Attenuation
 - Supports Sample Rates up to 192 kHz
 - Accepts up to 24 bit Audio Data
 - Supports All Industry Standard Audio Interface Formats
 - Selectable Digital Filter Response
 - Volume Control with 1/2 dB Step Size and Soft Ramp
 - Flexible Channel Routing and Mixing
 - Selectable De-Emphasis
- ◆ Supports Stand-Alone or I²C/SPI™ Configuration
 - Embedded Level Translators
 - 1.8 V to 5 V Serial Audio Input
 - 1.8 V to 5 V Control Data Input
- ◆ Direct Stream Digital (DSD)
 - Dedicated DSD Input Pins
 - On-Chip 50 kHz Filter to Meet Scarlet Book SACD Recommendations
 - Matched PCM and DSD Analog Output Levels
 - Non-Decimating Volume Control with 1/2 dB Step Size and Soft Ramp
 - DSD Mute Detection
 - Supports Phase-Modulated Inputs
 - Optional Direct DSD Path to On-Chip Switched Capacitor Filter
- ◆ Control Output for External Muting
 - Independent Left and Right Mute Controls
 - Supports Auto Detection of Mute Output Polarity
- ◆ Typical Applications
 - DVD Players
 - SACD Players
 - A/V Receivers
 - Professional Audio Products

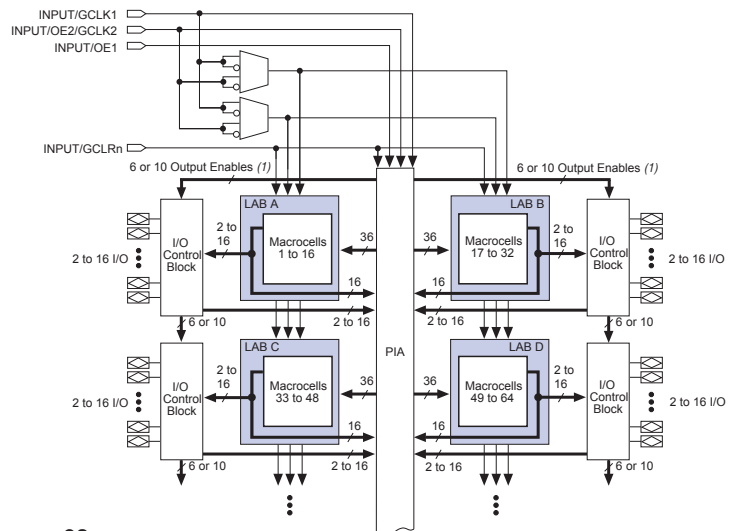




Pin Name	Pin #	Pin Description
DSD_A DSD_B	28 1	Direct Stream Digital Input (Input) - Input for Direct Stream Digital serial audio data.
DSD_SCLK	2	DSD Serial Clock (Input) - Serial clock for the Direct Stream Digital audio interface.
SDIN	3	Serial Audio Data Input (Input) - Input for two's complement serial audio data.
SCLK	4	Serial Clock (Input) - Serial clock for the serial audio interface.
LRCK	5	Left Right Clock (Input) - Determines which channel, Left or Right, is currently active on the serial audio data line.
MCLK	6	Master Clock (Input) - Clock source for the delta-sigma modulator and digital filters.
VD	7	Digital Power (Input) - Positive power for the digital section.
DGND	8	Digital Ground (Input) - Ground reference for the digital section.
RST	13	Reset (Input) - The device enters system reset when enabled.
VLC	14	Control Port Power (Input) - Positive power for Control Port I/O.
FILT+	15	Positive Voltage Reference (Output) - Positive reference voltage for the internal sampling circuits.
REF_GND	16	Reference Ground (Input) - Ground reference for the internal sampling circuits.
VREF	17	Voltage Reference (Input) - Positive voltage reference for the internal sampling circuits.
BMUTEC AMUTEC	18 25	Mute Control (Output) - The Mute Control pin is active during power-up initialization, muting, power-down or if the master clock to left/right clock frequency ratio is incorrect. During reset, these outputs are set to a high impedance.
AOUTB+ AOUTB-	20 19	Differential Right Channel Analog Output (Output) - The full-scale differential analog output level is specified in the Analog Characteristics specification table.
AGND	21	Analog Ground (Input) - Ground reference for the analog section.
VA	22	Analog Power (Input) - Positive power for the analog section.
AOUTA+ AOUTA-	23 24	Differential Left Channel Analog Output (Output) - The full-scale differential analog output level is specified in the Analog Characteristics specification table.
VQ	26	Quiescent Voltage (Output) - Filter connection for internal quiescent voltage.
VLS	27	Serial Audio Interface Power (Input) - Positive power for serial audio interface I/O.
Stand-Alone Mode Definitions		
M3	9	Mode Selection (Input) - Determines the operational mode of the device.
M2	10	
M1	11	
M0	12	
Control Port Mode Definitions		
AD1/CDIN	9	Address Bit 1 (I²C) / Control Data Input (SPI) (Input) - AD1 is a chip address pin in I ² C mode; CDIN is the input data line for the Control Port interface in SPI mode.
SCL/CCLK	10	Serial Control Port Clock (Input) - Serial clock for the serial Control Port.
SDA/CDOUT	11	Serial Control Data (I²C) / Control Data Output (SPI) (Input/Output) - SDA is a data I/O line in I ² C mode. CDOUT is the output data line for the Control Port interface in SPI mode.
AD0/ \overline{CS}	12	Address Bit 0 (I²C) / Control Port Chip Select (SPI) (Input) - AD0 is a chip address pin in I ² C mode; \overline{CS} is the chip select signal for SPI format.

QD61 : EPM3064A (Programmable Logic Device)

Pin Name/Usage	Location	Dir.	I/O Standard	Voltage	I/O Bank	User Assignment
TDI	1	input	3.3-V LVTTTL			N For PLD writing
RESERVED_INPUT	2					NC
RESERVED_INPUT	3					NC
GND	4	gnd				GND
SMLCK	5	output	3.3-V LVTTTL			Y Master Clock output
SWCLK	6	output	3.3-V LVTTTL			Y Word Clock output
TMS	7	input	3.3-V LVTTTL			N For PLD writing
SBCLK	8	output	3.3-V LVTTTL			Y Bit Clock output
VCCIO	9	power		3.3V		Power
SDATA	10	output	3.3-V LVTTTL			Y Audio Data output
GND	11	gnd				GND
EMP_FLG	12	output	3.3-V LVTTTL			Y DAIR interrupt request output
CD_USB	13	input	3.3-V LVTTTL			Y SA-CD&CD/USB change signal input
CD_DIR	14	input	3.3-V LVTTTL			Y SA-CD&CD/DAIR change signal input
DAIR_MCLK	15	input	3.3-V LVTTTL			Y DAIR Master Clock input
GND	16	gnd				GND
VCCINT	17	power		3.3V		Power
DAIR_BCLK	18	input	3.3-V LVTTTL			Y DAIR Bit Clock input
DAIR_WCLK	19	input	3.3-V LVTTTL			Y DAIR Word Clock input
DAIR_DATA	20	input	3.3-V LVTTTL			Y DAIR Audio Data input
CD_SACD	21	input	3.3-V LVTTTL			Y CD/SA-CD change signal input
USB_MCLK	22	input	3.3-V LVTTTL			Y USB Master Clock input
USB_BCLK	23	input	3.3-V LVTTTL			Y USB Bit Clock input
GND	24	gnd				GND
USB_DATA	25	input	3.3-V LVTTTL			Y USB Audio Data input
TCK	26	input	3.3-V LVTTTL			N For PLD writing
USB_WCLK	27	input	3.3-V LVTTTL			Y USB Word Clock input
CD_MCLK	28	input	3.3-V LVTTTL			Y SA-CD Module Master Clock input
VCCIO	29	power		3.3V		Power
GND	30	gnd				GND
CD_WCLK	31	input	3.3-V LVTTTL			Y SA-CD Module Word Clock input
TDO	32	output	3.3-V LVTTTL			N For PLD writing
CD_DATA	33	input	3.3-V LVTTTL			Y SA-CD Module Audio Data input
MOD_DATAR	34	input	3.3-V LVTTTL			Y SA-CD Module DSD Rch Data input
CD_BCLK	35	input	3.3-V LVTTTL			Y SA-CD Module Bit Clock input
GND	36	gnd				GND
GND+	37					NC
GND+	38					NC
GND+	39					NC
GND+	40					NC
VCCINT	41	power		3.3V		Power
RESERVED_INPUT	42					NC
DIR_INT_I	43	input	3.3-V LVTTTL			Y DAIR interrupt request output
RESERVED_INPUT	44					NC



16. ELECTRICAL PARTS LIST

PARTS INFORMATION

RESISTORS

- 1) 00MGD05 x x x 140, Carbon film fixed resistor, ±5% 1/4W
- 2) 00MGD05 x x x 160, Carbon film fixed resistor, ±5% 1/6W

Examples ;

- ① Resistance value

0.1Ω 001	10Ω 100	1kΩ 102	100kΩ 104
0.5Ω 005	18Ω 180	2.7kΩ 272	680kΩ 684
1Ω 010	100Ω 101	10kΩ 103	1MΩ 105
6.8Ω 068	390Ω 391	22kΩ 223	4.7MΩ 475

Note : Please distinguish 1/4W from 1/6W by the shape of parts used actually.

CAPACITORS

CERAMIC CAP.

- 3) 00MDD1 x x x x 370, Ceramic capacitor
Disc type
Temp.coeff.P350 ~ N1000, 50V

Examples ;

- ② Tolerance (Capacity deviation)
 - ±0.25pF.....0
 - ±0.5pF.....1
 - ±5%.....5

* Tolerance of COMMON PARTS handled here are as follows :

- 0.5pF ~ 5pF ±0.25pF
- 6pF ~ 10pF ±0.5pF
- 12pF ~ 560pF ±5%

③ Capacity value

- | | | |
|----------------|---------------|----------------|
| 0.5pF 005 | 3pF 030 | 100pF 101 |
| 1pF 010 | 10pF 100 | 220pF 221 |
| 1.5pF 015 | 47pF 470 | 560pF 561 |

CERAMIC CAP.

- 4) 00MDK16 x x x 300, High dielectric constant ceramic capacitor
Disc type
Temp.chara. 2B4, 50V

Examples ;

- ④ Capacity value

100pF 101	1000pF 102	10000pF 103
470pF 471	2200pF 222	

ELECTROLY CAP. (Z)

- 5) 00MEA x x x x x 10, Electrolytic capacitor
One-way lead type, Tolerance ±20%

Examples ;

- ⑤ Capacity value

0.1μF.....104	4.7μF475	100μF ... 107
0.33μF.....334	10μF ... 106	330μF ... 337
1μF.....105	22μF226	1100μF ... 118
		2200μF ... 228
- ⑥ Working voltage

6.3V.....006	25V025
10V.....010	35V035
16V.....016	50V050

FILM CAP. (Z)

- 6) 00MDF15 x x x 350 Plastic film capacitor
One-way type, Mylar ±5% 50V
- 00MDF15 x x x 310 Plastic film capacitor
One-way type, Mylar ±10% 50V

Examples ;

- ⑦ Capacity value

0.001μF (1000pF) 102	0.1μF 104
0.0018μF.....182	0.56μF 564
0.01μF.....103	1μF 105
0.015μF.....153	

NOTE ON SAFETY FOR FUSIBLE RESISTOR :

The suppliers and their type numbers of fusible resistors are as follows;

1. KOA Corporation

- | Part No. (MJI) | Type No. (KOA) | Description |
|-------------------|----------------------|-------------|
| 00MNH05 x x x 140 | → RF25S x x x x ΩJ | (±5% 1/4W) |
| 00MNH05 x x x 120 | → RF50S x x x x ΩJ | (±5% 1/2W) |
| 00MNH85 x x x 110 | → RF73B2A x x x x ΩJ | (±5% 1/10W) |
| 00MNH95 x x x 140 | → RF73B2E x x x x ΩJ | (±5% 1/4W) |
- * Resistance value (0.1 – 10kΩ)

2. Matsushita Electronic Components Co., Ltd

- | Part No. (MJI) | Type No. (MEC) | Description |
|-------------------|------------------|-------------|
| 00MNF05 x x x 140 | → ERD-2FCJ x x x | (±5% 1/4W) |
| 00MRF05 x x x 140 | | |
| 00MNF02 x x x 140 | → ERD-2FCG x x x | (±2% 1/4W) |
| 00MRF02 x x x 140 | | |
- * Resistance value

Examples ;

- * Resistance value



0.1Ω 001	10Ω 100	1kΩ 102	100kΩ 104
0.5Ω 005	18Ω 180	2.7kΩ 272	680kΩ 684
1Ω 010	100Ω 101	10kΩ 103	1MΩ 105
6.8Ω 068	390Ω 391	22kΩ 223	4.7MΩ 475

ABBREVIATION AND MARKS	
ANT. : ANTENNA	BATT. : BATTERY
CAP. : CAPACITOR	CER. : CERAMIC
CONN. : CONNECTING	DIG. : DIGITAL
HP : HEADPHONE	MIC. : MICROPHONE
μ-PRO : MICROPROCESSOR	REC. : RECORDING
RES. : RESISTOR	SPK : SPEAKER
SW : SWITCH	TRANSF. : TRANSFORMER
TRIM. : TRIMMING	TRS. : TRANSISTOR
VAR. : VARIABLE	X'TAL : CRYSTAL


NOTE ON FUSE :

Regarding to all parts of parts code 00MFS20xxx2xx, replace only with Wickmann-Werke GmbH, Type 372 non glass type fuse.

NOTE ON SAFETY :

Symbol  Fire or electrical shock hazard. Only original parts should be used to replaced any part marked with symbol . Any other component substitution (other than original type), may increase risk of fire or electrical shock hazard.

安全上の注意 :

がついている部品は、安全上重要な部品です。必ず指定されている部品番号の部品を使用して下さい。

P.W.B. NAME	POS. NO.	VERS. COLOR	PART NO. (FOR EUR)	PART NO. (MZ)	PART NAME	DESCRIPTION
					AUDIO PWB PA16 (00MWA33AK103-)	
PA16	C604		1330500424040	1330500424040	FILM CAP.	DAMG-630VDC-101J-TP
PA16	C607		134050026405S	134050026405S	ELECT. CAP.	ROA-16V221MH4#-T2
PA16	C608		134050026405S	134050026405S	ELECT. CAP.	ROA-16V221MH4#-T2
PA16	C609	F N	nsp	134050030404S	ELECT. CAP.	ROS-25V101MH4#PE-T2
PA16	C609	/K1SG	nsp	134050028401S	ELECT. CAP.	ROS-16V221MH5#PE-T2
PA16	C609	/N1B	134050028401S	134050028401S	ELECT. CAP.	ROS-16V221MH5#PE-T2
PA16	C609	/N1SG	134050028401S	134050028401S	ELECT. CAP.	ROS-16V221MH5#PE-T2
PA16	C609	/U1B	nsp	134050030404S	ELECT. CAP.	ROS-25V101MH4#PE-T2
PA16	C610	/K1SG	nsp	134050028401S	ELECT. CAP.	ROS-16V221MH5#PE-T2
PA16	C610	/N1B	134050028401S	134050028401S	ELECT. CAP.	ROS-16V221MH5#PE-T2
PA16	C610	/N1SG	134050028401S	134050028401S	ELECT. CAP.	ROS-16V221MH5#PE-T2
PA16	C611		133050046406S	133050046406S	FILM CAP.	DTG-100VDC-561J-TP
PA16	C612		00MOF55821570	00MOF55821570	FILM CAP.	DTG 820PF 100VDC
PA16	C613		00MOF55821570	00MOF55821570	FILM CAP.	DTG 820PF 100VDC
PA16	C614		00MOF55181560	00MOF55181560	FILM CAP.	DAMG 180PF 630VDC
PA16	C615		00MOF55181560	00MOF55181560	FILM CAP.	DAMG 180PF 630VDC
PA16	C704		1330500424040	1330500424040	FILM CAP.	DAMG-630VDC-101J-TP
PA16	C707		134050026405S	134050026405S	ELECT. CAP.	ROA-16V221MH4#-T2
PA16	C708		134050026405S	134050026405S	ELECT. CAP.	ROA-16V221MH4#-T2
PA16	C709	F N	nsp	134050030404S	ELECT. CAP.	ROS-25V101MH4#PE-T2
PA16	C709	/K1SG	nsp	134050028401S	ELECT. CAP.	ROS-16V221MH5#PE-T2
PA16	C709	/N1B	134050028401S	134050028401S	ELECT. CAP.	ROS-16V221MH5#PE-T2
PA16	C709	/N1SG	134050028401S	134050028401S	ELECT. CAP.	ROS-16V221MH5#PE-T2
PA16	C709	/U1B	nsp	134050030404S	ELECT. CAP.	ROS-25V101MH4#PE-T2
PA16	C710	/K1SG	nsp	134050028401S	ELECT. CAP.	ROS-16V221MH5#PE-T2
PA16	C710	/N1B	134050028401S	134050028401S	ELECT. CAP.	ROS-16V221MH5#PE-T2
PA16	C710	/N1SG	134050028401S	134050028401S	ELECT. CAP.	ROS-16V221MH5#PE-T2
PA16	C711		133050046406S	133050046406S	FILM CAP.	DTG-100VDC-561J-TP
PA16	C712		00MOF55821570	00MOF55821570	FILM CAP.	DTG 820PF 100VDC
PA16	C713		00MOF55821570	00MOF55821570	FILM CAP.	DTG 820PF 100VDC
PA16	C714		00MOF55181560	00MOF55181560	FILM CAP.	DAMG 180PF 630VDC
PA16	C715		00MOF55181560	00MOF55181560	FILM CAP.	DAMG 180PF 630VDC
PA16	▲C851		134050031001S	134050031001S	ELECT. CAP.	! 3300U 25V (ALP) (LF)-BLOCK CAP
PA16	▲C852		134050031001S	134050031001S	ELECT. CAP.	! 3300U 25V (ALP) (LF)-BLOCK CAP
PA16	C855		134050027408S	134050027408S	ELECT. CAP.	ROA-25V100ME3#-T2
PA16	C856		134050027408S	134050027408S	ELECT. CAP.	ROA-25V100ME3#-T2
PA16	C857		134050029008S	134050029008S	ELECT. CAP.	ROS-16V471M16#PE-S13
PA16	C858		134050029008S	134050029008S	ELECT. CAP.	ROS-16V471M16#PE-S13
PA16	C901		1340500084070	1340500084070	ELECT. CAP.	ROS-16V470MG3#PE-T2
PA16	C902		1340500084070	1340500084070	ELECT. CAP.	ROS-16V470MG3#PE-T2
PA16	C903		134050026405S	134050026405S	ELECT. CAP.	ROA-16V221MH4#-T2
PA16	C904		134050026405S	134050026405S	ELECT. CAP.	ROA-16V221MH4#-T2
PA16	C905		1340500084070	1340500084070	ELECT. CAP.	ROS-16V470MG3#PE-T2
PA16	C906		1340500084070	1340500084070	ELECT. CAP.	ROS-16V470MG3#PE-T2
PA16	CC02		1330100095080	1330100095080	FILM CAP.	APSV 0100 J 471 0000 0200
PA16	CD26		134050027408S	134050027408S	ELECT. CAP.	ROA-25V100ME3#-T2
PA16	CD35		134050025402S	134050025402S	ELECT. CAP.	ROA-10V101MG3#-T2
PA16	CD36		nsp	00MOA476025R0	ELECT. CAP.	ROA-25V 470M -G3# - T2
PA16	CD42		134050025402S	134050025402S	ELECT. CAP.	ROA-10V101MG3#-T2
PA16	CD44		nsp	00MOA107025R0	ELECT. CAP.	ROA-25V 101M -H4#PE - T2 (100UF 25V)
PA16	CD52		134050030404S	134050030404S	ELECT. CAP.	ROS-25V101MH4#PE-T2
PA16	CD54		nsp	00MOA107025R0	ELECT. CAP.	ROA-25V 101M -H4#PE - T2 (100UF 25V)
PA16	CD55		134050025402S	134050025402S	ELECT. CAP.	ROA-10V101MG3#-T2
PA16	CD57		1340100445040	1340100445040	ELECT. CAP.	RA2-25V470ME3#8-T2
PA16	D601		nsp	00D2760401905	DIODE	1SS133T77
PA16	D602		nsp	00D2760401905	DIODE	1SS133T77
PA16	D603		nsp	00D2760401905	DIODE	1SS133T77
PA16	D604		nsp	00D2760401905	DIODE	1SS133T77
PA16	D605		nsp	00D2760401905	DIODE	1SS133T77
PA16	D606		nsp	00D2760401905	DIODE	1SS133T77
PA16	D607		nsp	00D2760401905	DIODE	1SS133T77
PA16	D608		nsp	00D2760401905	DIODE	1SS133T77
PA16	D610		nsp	00D2760401905	DIODE	1SS133T77
PA16	D701		nsp	00D2760401905	DIODE	1SS133T77
PA16	D702		nsp	00D2760401905	DIODE	1SS133T77
PA16	D703		nsp	00D2760401905	DIODE	1SS133T77

NOTE : "nsp" PART IS LISTED FOR REFERENCE ONLY, MARANTZ WILL NOT SUPPLY THESE PARTS.

P.W.B. NAME	POS. NO.	VERS. COLOR	PART NO. (FOR EUR)	PART NO. (MZ)	PART NAME	DESCRIPTION
PA16	D704		nsp	00D2760401905	DIODE	1SS133T77
PA16	D705		nsp	00D2760401905	DIODE	1SS133T77
PA16	D706		nsp	00D2760401905	DIODE	1SS133T77
PA16	D707		nsp	00D2760401905	DIODE	1SS133T77
PA16	D708		nsp	00D2760401905	DIODE	1SS133T77
PA16	D710		nsp	00D2760401905	DIODE	1SS133T77
PA16	▲D851		00MHD20003710	00MHD20003710	DIODE	! SCHOTTKY 1S100 1A 100V
PA16	▲D852		00MHD20003710	00MHD20003710	DIODE	! SCHOTTKY 1S100 1A 100V
PA16	▲D853		00MHD20003710	00MHD20003710	DIODE	! SCHOTTKY 1S100 1A 100V
PA16	▲D854		00MHD20003710	00MHD20003710	DIODE	! SCHOTTKY 1S100 1A 100V
PA16	D856		nsp	00D2760407912	DIODE	HZ6A-1LTD
PA16	D857		nsp	00D2760407912	DIODE	HZ6A-1LTD
PA16	D858		nsp	00D2760401905	DIODE	1SS133T77
PA16	D859		nsp	00D2760401905	DIODE	1SS133T77
PA16	D901		nsp	00D2760401905	DIODE	1SS133T77
PA16	D902		nsp	00D2760401905	DIODE	1SS133T77
PA16	D903		nsp	00D2760401905	DIODE	1SS133T77
PA16	D904		nsp	00D2760401905	DIODE	1SS133T77
PA16	DC01		nsp	00D2760401905	DIODE	1SS133T77
PA16	▲F851		652050001409S	652050001409S	FUSE	# C1 372/0.8A
PA16	▲F852		652050001409S	652050001409S	FUSE	# C1 372/0.8A
PA16	▲G851		133750061200S	133750061200S	FILM CAP.	# PHE840MA5100MA01R05
PA16	▲G852		133750061200S	133750061200S	FILM CAP.	# PHE840MA5100MA01R05
PA16	JC01		0460100040050	0460100040050	TERMINAL	YKC21-3046
PA16	LD01		1190100014090	1190100014090	EMI FILTER	BL02RN2R1N1A FERRITE BEAD
PA16	LD02		1190100014090	1190100014090	EMI FILTER	BL02RN2R1N1A FERRITE BEAD
PA16	LD03		1190100014090	1190100014090	EMI FILTER	BL02RN2R1N1A FERRITE BEAD
PA16	LD04		1190100014090	1190100014090	EMI FILTER	BL02RN2R1N1A FERRITE BEAD
PA16	LD05		1190100014090	1190100014090	EMI FILTER	BL02RN2R1N1A FERRITE BEAD
PA16	Q601		222010001404S	222010001404S	FET	2SK369 BL VGDS-40V PD0.4W
PA16	Q602		222010001404S	222010001404S	FET	2SK369 BL VGDS-40V PD0.4W
PA16	Q603		00D2730317906	00D2730317906	TRS.	2SC2458(BL)TPE4
PA16	Q604		00D2710191906	00D2710191906	TRS.	2SA1048(GR)TPE4
PA16	Q605		00D2730317906	00D2730317906	TRS.	2SC2458(BL)TPE4
PA16	Q606		00D2710191906	00D2710191906	TRS.	2SA1048(GR)TPE4
PA16	Q607		00D2730317906	00D2730317906	TRS.	2SC2458(BL)TPE4
PA16	Q608		00D2710191906	00D2710191906	TRS.	2SA1048(GR)TPE4
PA16	Q609		00D2730317906	00D2730317906	TRS.	2SC2458(BL)TPE4
PA16	Q610		00D2710191906	00D2710191906	TRS.	2SA1048(GR)TPE4
PA16	Q611		00D2730317906	00D2730317906	TRS.	2SC2458(BL)TPE4
PA16	Q612		00D2730317906	00D2730317906	TRS.	2SC2458(BL)TPE4
PA16	Q613		00D2710191906	00D2710191906	TRS.	2SA1048(GR)TPE4
PA16	Q614		00D2730253918	00D2730253918	TRS.	2SC2878(A/B)TPE2
PA16	Q615		00D2730253918	00D2730253918	TRS.	2SC2878(A/B)TPE2
PA16	Q701		222010001404S	222010001404S	FET	2SK369 BL VGDS-40V PD0.4W
PA16	Q702		222010001404S	222010001404S	FET	2SK369 BL VGDS-40V PD0.4W
PA16	Q703		00D2730317906	00D2730317906	TRS.	2SC2458(BL)TPE4
PA16	Q704		00D2710191906	00D2710191906	TRS.	2SA1048(GR)TPE4
PA16	Q705		00D2730317906	00D2730317906	TRS.	2SC2458(BL)TPE4
PA16	Q706		00D2710191906	00D2710191906	TRS.	2SA1048(GR)TPE4
PA16	Q707		00D2730317906	00D2730317906	TRS.	2SC2458(BL)TPE4
PA16	Q708		00D2710191906	00D2710191906	TRS.	2SA1048(GR)TPE4
PA16	Q709		00D2730317906	00D2730317906	TRS.	2SC2458(BL)TPE4
PA16	Q710		00D2710191906	00D2710191906	TRS.	2SA1048(GR)TPE4
PA16	Q711		00D2730317906	00D2730317906	TRS.	2SC2458(BL)TPE4
PA16	Q712		00D2730317906	00D2730317906	TRS.	2SC2458(BL)TPE4
PA16	Q713		00D2710191906	00D2710191906	TRS.	2SA1048(GR)TPE4
PA16	Q714		00D2730253918	00D2730253918	TRS.	2SC2878(A/B)TPE2
PA16	Q715		00D2730253918	00D2730253918	TRS.	2SC2878(A/B)TPE2
PA16	Q851		222050002405S	222050002405S	FET	2SK246-GR (TPE2)
PA16	▲Q852		2140500010050	2140500010050	TRS.	! 2SD1415A
PA16	Q853		213050005400S	213050005400S	TRS.	2SC2240N-GR_BL(932202943676)
PA16	Q855		222050002405S	222050002405S	FET	2SK246-GR (TPE2)
PA16	▲Q856		2120500010090	2120500010090	TRS.	! 2SB1020A
PA16	Q857		211050004401S	211050004401S	TRS.	2SA970 (GR/BL)
PA16	Q901		2350100040030	2350100040030	IC	NJM2114D
PA16	Q903		213050005400S	213050005400S	TRS.	2SC2240N-GR_BL(932202943676)

NOTE : *nsp* PART IS LISTED FOR REFERENCE ONLY, MARANTZ WILL NOT SUPPLY THESE PARTS.

P.W.B. NAME	POS. NO.	VERS. COLOR	PART NO. (FOR EUR)	PART NO. (MZ)	PART NAME	DESCRIPTION
PA16	Q904		213050005400S	213050005400S	TRS.	2SC2240N-GR_BL(932202943676)
PA16	Q905		211050004401S	211050004401S	TRS.	2SA970 (GR/BL)
PA16	Q906		211050004401S	211050004401S	TRS.	2SA970 (GR/BL)
PA16	Q907		00D2730253918	00D2730253918	TRS.	2SC2878(A/B)TPE2
PA16	Q908		00D2730253918	00D2730253918	TRS.	2SC2878(A/B)TPE2
PA16	Q909		00D2730253918	00D2730253918	TRS.	2SC2878(A/B)TPE2
PA16	Q910		00D2730253918	00D2730253918	TRS.	2SC2878(A/B)TPE2
PA16	QD01		00MHC10020880	00MHC10020880	IC	CS4398-CZZR/D
PA16	▲QD04		00D2631048002	00D2631048002	IC	! BA033T
PA16	▲QD05		00D2631092003	00D2631092003	IC	! BA05T
PA16	QD06		236710030602S	236710030602S	IC	EPM3032ATC44-10N
PA16	R113	F N	nsp	00D2412396928	RES.	RD14B2E101JT(5)
PA16	R114	/N1B	nsp	00D2412396928	RES.	RD14B2E101JT(5)
PA16	R114	/N1SG	nsp	00D2412396928	RES.	RD14B2E101JT(5)
PA16	R604		nsp	00D2412396944	RES.	RD14B2E121JT(5)
PA16	R605		nsp	00D2412395987	RES.	RD14B2E680JT(5)
PA16	R606		nsp	00D2412396944	RES.	RD14B2E121JT(5)
PA16	R608		nsp	00D2412397998	RES.	RD14B2E561JT(5)
PA16	R609		nsp	00D2412402919	RES.	RD14B2E333JT(5)
PA16	R610		nsp	00D2412397998	RES.	RD14B2E561JT(5)
PA16	R611		nsp	00D2412396928	RES.	RD14B2E101JT(5)
PA16	R612		nsp	00D2412402919	RES.	RD14B2E333JT(5)
PA16	R614		nsp	00D2412397972	RES.	RD14B2E471JT(5)
PA16	R615		nsp	00D2412396986	RES.	RD14B2E181JT(5)
PA16	R616		nsp	00D2412396986	RES.	RD14B2E181JT(5)
PA16	R617		nsp	00D2412397972	RES.	RD14B2E471JT(5)
PA16	R618		nsp	00D2412393989	RES.	RD14B2E100JT(5)
PA16	R619		nsp	00D2412393989	RES.	RD14B2E100JT(5)
PA16	R620		nsp	00D2412396928	RES.	RD14B2E101JT(5)
PA16	R621		nsp	00D2412402951	RES.	RD14B2E473JT(5)
PA16	R622		nsp	00D2412395990	RES.	RD14B2E750JT(5)
PA16	R623		nsp	00D2412403934	RES.	RD14B2E104JT(5)
PA16	R624		nsp	00D2412400911	RES.	RD14B2E472JT(5)
PA16	R625		nsp	00D2412400911	RES.	RD14B2E472JT(5)
PA16	R626		nsp	00D2412395990	RES.	RD14B2E750JT(5)
PA16	R631		nsp	00D2412398955	RES.	RD14B2E102JT(5)
PA16	R632		nsp	00D2412398955	RES.	RD14B2E102JT(5)
PA16	R633		nsp	00D2412401952	RES.	RD14B2E183JT(5)
PA16	R634		nsp	00D2412401952	RES.	RD14B2E183JT(5)
PA16	R635		nsp	00D2412401952	RES.	RD14B2E183JT(5)
PA16	R636		nsp	00D2412401952	RES.	RD14B2E183JT(5)
PA16	R637		nsp	00D2412400995	RES.	RD14B2E103JT(5)
PA16	R638		nsp	00D2412400995	RES.	RD14B2E103JT(5)
PA16	R639		nsp	00D2412400911	RES.	RD14B2E472JT(5)
PA16	R640		nsp	00D2412400911	RES.	RD14B2E472JT(5)
PA16	R704		nsp	00D2412396944	RES.	RD14B2E121JT(5)
PA16	R705		nsp	00D2412395987	RES.	RD14B2E680JT(5)
PA16	R706		nsp	00D2412396944	RES.	RD14B2E121JT(5)
PA16	R708		nsp	00D2412397998	RES.	RD14B2E561JT(5)
PA16	R709		nsp	00D2412402919	RES.	RD14B2E333JT(5)
PA16	R710		nsp	00D2412397998	RES.	RD14B2E561JT(5)
PA16	R711		nsp	00D2412396928	RES.	RD14B2E101JT(5)
PA16	R712		nsp	00D2412402919	RES.	RD14B2E333JT(5)
PA16	R714		nsp	00D2412397972	RES.	RD14B2E471JT(5)
PA16	R715		nsp	00D2412396986	RES.	RD14B2E181JT(5)
PA16	R716		nsp	00D2412396986	RES.	RD14B2E181JT(5)
PA16	R717		nsp	00D2412397972	RES.	RD14B2E471JT(5)
PA16	R718		nsp	00D2412393989	RES.	RD14B2E100JT(5)
PA16	R719		nsp	00D2412393989	RES.	RD14B2E100JT(5)
PA16	R720		nsp	00D2412396928	RES.	RD14B2E101JT(5)
PA16	R721		nsp	00D2412402951	RES.	RD14B2E473JT(5)
PA16	R722		nsp	00D2412395990	RES.	RD14B2E750JT(5)
PA16	R723		nsp	00D2412403934	RES.	RD14B2E104JT(5)
PA16	R724		nsp	00D2412400911	RES.	RD14B2E472JT(5)
PA16	R725		nsp	00D2412400911	RES.	RD14B2E472JT(5)
PA16	R726		nsp	00D2412395990	RES.	RD14B2E750JT(5)
PA16	R731		nsp	00D2412398955	RES.	RD14B2E102JT(5)

NOTE : "nsp" PART IS LISTED FOR REFERENCE ONLY, MARANTZ WILL NOT SUPPLY THESE PARTS.

P.W.B. NAME	POS. NO.	VERS. COLOR	PART NO. (FOR EUR)	PART NO. (MZ)	PART NAME	DESCRIPTION
PA16	R732		nsp	00D2412398955	RES.	RD14B2E102JT(5)
PA16	R733		nsp	00D2412401952	RES.	RD14B2E183JT(5)
PA16	R734		nsp	00D2412401952	RES.	RD14B2E183JT(5)
PA16	R735		nsp	00D2412401952	RES.	RD14B2E183JT(5)
PA16	R736		nsp	00D2412401952	RES.	RD14B2E183JT(5)
PA16	R737		nsp	00D2412400995	RES.	RD14B2E103JT(5)
PA16	R738		nsp	00D2412400995	RES.	RD14B2E103JT(5)
PA16	R739		nsp	00D2412400911	RES.	RD14B2E472JT(5)
PA16	R740		nsp	00D2412400911	RES.	RD14B2E472JT(5)
PA16	R851		nsp	00D2412396928	RES.	RD14B2E101JT(5)
PA16	R852		nsp	00D2412396928	RES.	RD14B2E101JT(5)
PA16	R853		nsp	00D2412399954	RES.	RD14B2E272JT(5)
PA16	R854		nsp	00D2412399970	RES.	RD14B2E332JT(5)
PA16	R855		nsp	00D2412399954	RES.	RD14B2E272JT(5)
PA16	R856		nsp	00D2412399970	RES.	RD14B2E332JT(5)
PA16	R857		nsp	00D2412399970	RES.	RD14B2E332JT(5)
PA16	R858		nsp	00D2412399970	RES.	RD14B2E332JT(5)
PA16	R901		nsp	00D2412396928	RES.	RD14B2E101JT(5)
PA16	R902		nsp	00D2412396928	RES.	RD14B2E101JT(5)
PA16	R903		nsp	00D2412395903	RES.	RD14B2E330JT(5)
PA16	R904		nsp	00D2412395903	RES.	RD14B2E330JT(5)
PA16	R905		nsp	00D2412395903	RES.	RD14B2E330JT(5)
PA16	R906		nsp	00D2412395903	RES.	RD14B2E330JT(5)
PA16	R907		nsp	00D2412398997	RES.	RD14B2E152JT(5)
PA16	R908		nsp	00D2412398997	RES.	RD14B2E152JT(5)
PA16	R909		nsp	00D2412398997	RES.	RD14B2E152JT(5)
PA16	R910		nsp	00D2412398997	RES.	RD14B2E152JT(5)
PA16	R911		nsp	00D2412395903	RES.	RD14B2E330JT(5)
PA16	R912		nsp	00D2412395903	RES.	RD14B2E330JT(5)
PA16	R913		nsp	00D2412395903	RES.	RD14B2E330JT(5)
PA16	R914		nsp	00D2412395903	RES.	RD14B2E330JT(5)
PA16	R915		nsp	00D2412403934	RES.	RD14B2E104JT(5)
PA16	R916		nsp	00D2412403934	RES.	RD14B2E104JT(5)
PA16	R917		nsp	00D2412396928	RES.	RD14B2E101JT(5)
PA16	R918		nsp	00D2412396928	RES.	RD14B2E101JT(5)
PA16	R919		nsp	00D2412400911	RES.	RD14B2E472JT(5)
PA16	R920		nsp	00D2412400911	RES.	RD14B2E472JT(5)
PA16	R921		nsp	00D2412400911	RES.	RD14B2E472JT(5)
PA16	R922		nsp	00D2412400911	RES.	RD14B2E472JT(5)
PA16	R923		nsp	00D2412400911	RES.	RD14B2E472JT(5)
PA16	R924		nsp	00D2412400911	RES.	RD14B2E472JT(5)
PA16	R925		nsp	00D2412400911	RES.	RD14B2E472JT(5)
PA16	R926		nsp	00D2412400911	RES.	RD14B2E472JT(5)
PA16	R927		nsp	00D2412403934	RES.	RD14B2E104JT(5)
PA16	R928		nsp	00D2412403934	RES.	RD14B2E104JT(5)
PA16	RC01		nsp	00D2412395945	RES.	RD14B2E470JT(5)
PA16	RD40		nsp	00D2412395945	RES.	RD14B2E470JT(5)
PA16	RD41		nsp	00D2412395945	RES.	RD14B2E470JT(5)
PA16	RD42		nsp	00D2412395945	RES.	RD14B2E470JT(5)
PA16	RD43		nsp	00D2412395945	RES.	RD14B2E470JT(5)
PA16	RD45		nsp	00D2412400995	RES.	RD14B2E103JT(5)
PA16	SC01		00MSS02021620	00MSS02021620	SLIDE SW	SSSU121700
					FTD/U-COM PWB PF16 (00MWG33AK201-)	
PF16	CF01		134850040502S	134850040502S	ELECT. CAP.	RV2-16V470MU-R
PF16	CF02		134850040502S	134850040502S	ELECT. CAP.	RV2-16V470MU-R
PF16	CF03		134850040502S	134850040502S	ELECT. CAP.	RV2-16V470MU-R
PF16	CF04		134850040502S	134850040502S	ELECT. CAP.	RV2-16V470MU-R
PF16	CF05		134850040502S	134850040502S	ELECT. CAP.	RV2-16V470MU-R
PF16	CF06		134850040502S	134850040502S	ELECT. CAP.	RV2-16V470MU-R
PF16	CF07		134850040502S	134850040502S	ELECT. CAP.	RV2-16V470MU-R
PF16	CF08		nsp	00MDK98104300	CER. CAP.	0.1UF 50V F C1608JF1H104Z
PF16	CF09		nsp	00MDK98104300	CER. CAP.	0.1UF 50V F C1608JF1H104Z
PF16	CF12		nsp	00MDK98104300	CER. CAP.	0.1UF 50V F C1608JF1H104Z
PF16	CF13		nsp	00MDK98104300	CER. CAP.	0.1UF 50V F C1608JF1H104Z
PF16	CF14		nsp	00MDK98104300	CER. CAP.	0.1UF 50V F C1608JF1H104Z
PF16	CF15		nsp	00MDK98104300	CER. CAP.	0.1UF 50V F C1608JF1H104Z
PF16	CF16		nsp	00MDK98104300	CER. CAP.	0.1UF 50V F C1608JF1H104Z

NOTE : *nsp* PART IS LISTED FOR REFERENCE ONLY, MARANTZ WILL NOT SUPPLY THESE PARTS.

P.W.B. NAME	POS. NO.	VERS. COLOR	PART NO. (FOR EUR)	PART NO. (MZ)	PART NAME	DESCRIPTION
PF16	CF19		nsp	00MDK98104300	CER. CAP.	0.1UF 50V F C1608JF1H104Z
PF16	CF20		nsp	00MDK98104300	CER. CAP.	0.1UF 50V F C1608JF1H104Z
PF16	CF21		nsp	00MDK98104300	CER. CAP.	0.1UF 50V F C1608JF1H104Z
PF16	CF22		nsp	00MDK98104300	CER. CAP.	0.1UF 50V F C1608JF1H104Z
PF16	CF23		nsp	00MDK98104300	CER. CAP.	0.1UF 50V F C1608JF1H104Z
PF16	CF24		132050006504S	132050006504S	CER. CAP.	GRM188B11H331KA01D
PF16	CF27		nsp	00MDK98104300	CER. CAP.	0.1UF 50V F C1608JF1H104Z
PF16	CF28		nsp	00MDK98104300	CER. CAP.	0.1UF 50V F C1608JF1H104Z
PF16	CF29		134850040502S	134850040502S	ELECT. CAP.	RV2-16V470MU-R
PF16	CF30		134850040502S	134850040502S	ELECT. CAP.	RV2-16V470MU-R
PF16	CF31		134850040502S	134850040502S	ELECT. CAP.	RV2-16V470MU-R
PF16	CF32		134850040502S	134850040502S	ELECT. CAP.	RV2-16V470MU-R
PF16	CF33		134850039502S	134850039502S	ELECT. CAP.	RV2-35V4R7MU-R
PF16	CF38		nsp	00MDK98104300	CER. CAP.	0.1UF 50V F C1608JF1H104Z
PF16	CF39		nsp	00MDK98104300	CER. CAP.	0.1UF 50V F C1608JF1H104Z
PF16	DF01		00MHI10107210	00MHI10107210	L.E.D.	SML-010VTT86
PF16	DF06		00MHZ21005000	00MHZ21005000	CHIP DIODE	1SS301 DAN202U UMT TYPE
PF16	LF01		nsp	00D2472018903	CHIP RES.	RM73B--0R0KT +1608
PF16	LF02		nsp	00D2472018903	CHIP RES.	RM73B--0R0KT +1608
PF16	LF03		nsp	00D2472018903	CHIP RES.	RM73B--0R0KT +1608
PF16	LF04		nsp	00D2472018903	CHIP RES.	RM73B--0R0KT +1608
PF16	LF05		nsp	00D2472018903	CHIP RES.	RM73B--0R0KT +1608
PF16	LF06		nsp	00D2472018903	CHIP RES.	RM73B--0R0KT +1608
PF16	LF07		nsp	00D2472018903	CHIP RES.	RM73B--0R0KT +1608
PF16	LF08		nsp	00D2472018903	CHIP RES.	RM73B--0R0KT +1608
PF16	LF09		nsp	00D2472018903	CHIP RES.	RM73B--0R0KT +1608
PF16	LF10		nsp	00D2472018903	CHIP RES.	RM73B--0R0KT +1608
PF16	LF11		nsp	00D2472018903	CHIP RES.	RM73B--0R0KT +1608
PF16	LF12		nsp	00D2472018903	CHIP RES.	RM73B--0R0KT +1608
PF16	LF13		nsp	00D2472018903	CHIP RES.	RM73B--0R0KT +1608
PF16	LF14		nsp	00D2472018903	CHIP RES.	RM73B--0R0KT +1608
PF16	LF15		nsp	00D2472018903	CHIP RES.	RM73B--0R0KT +1608
PF16	LF16		nsp	00D2472018903	CHIP RES.	RM73B--0R0KT +1608
PF16	LF17		nsp	00D2472018903	CHIP RES.	RM73B--0R0KT +1608
PF16	LF18		nsp	00D2472018903	CHIP RES.	RM73B--0R0KT +1608
PF16	LF19		nsp	00D2472018903	CHIP RES.	RM73B--0R0KT +1608
PF16	QF01		00MHC98J33210	00MHC98J33210	IC	BA33BCOFF
PF16	QF02		00MHC007505K0	00MHC007505K0	IC	TC74VHCT08AFT EL X4 2INPUT AND
PF16	QF03		216450001502S	216450001502S	TRS.	DTC114EUA
PF16	QF04		232710014509S	232710014509S	IC	BD7931F-E2
PF16	QF05		216450001502S	216450001502S	TRS.	DTC114EUA
PF16	QF06		243710010606S	243710010606S	U-PRO	R5F212AASNFP (WITH PROGRAM)
PF16	QF07		216450001502S	216450001502S	TRS.	DTC114EUA
PF16	QF08		236710022502S	236710022502S	IC	MF1341S2161 IPOD COPROCESSOR 2.0B
PF16	QF09		00MBA10026210	00MBA10026210	TRS.	DTA114EU
PF16	QF10		00MBA10026210	00MBA10026210	TRS.	DTA114EU
PF16	QF11		00MHC10431990	00MHC10431990	IC	AT24C04AN-10SU-1.8
PF16	QF12		235010007507S	235010007507S	IC	BD4727G 2.7V RESET IC
PF16	QF14		00MHC98J33210	00MHC98J33210	IC	BA33BCOFF
PF16	QM01		00MBA21303000	00MBA21303000	TRS.	DTC124EU RN1303 UMT TYPE
PF16	QM02		00MBA21303000	00MBA21303000	TRS.	DTC124EU RN1303 UMT TYPE
PF16	QM03		00MBA12303000	00MBA12303000	TRS.	DTA124EU,RN2303 UMT TYPE
PF16	QM04		00MBA12303000	00MBA12303000	TRS.	DTA124EU,RN2303 UMT TYPE
PF16	RF01		nsp	00D2472018903	CHIP RES.	RM73B--0R0KT +1608
PF16	RF02		nsp	00D2472008926	CHIP RES.	RM73B--222JT +1608
PF16	RF03		nsp	00D2472003947	CHIP RES.	RM73B--220JT +1608
PF16	RF04		nsp	00D2472003947	CHIP RES.	RM73B--220JT +1608
PF16	RF05		nsp	00D2472009983	CHIP RES.	RM73B--103JT +1608
PF16	RF06		nsp	00D2472003947	CHIP RES.	RM73B--220JT +1608
PF16	RF07		nsp	00D2472009983	CHIP RES.	RM73B--103JT +1608
PF16	RF08		nsp	00D2472003947	CHIP RES.	RM73B--220JT +1608
PF16	RF09		nsp	00D2472018903	CHIP RES.	RM73B--0R0KT +1608
PF16	RF10		nsp	00D2472005987	CHIP RES.	RM73B--221JT +1608
PF16	RF13		nsp	00D2472009983	CHIP RES.	RM73B--103JT +1608
PF16	RF14		nsp	00D2472010969	CHIP RES.	RM73B--223JT +1608
PF16	RF15		nsp	00D2472009983	CHIP RES.	RM73B--103JT +1608
PF16	RF19		nsp	00D2472007943	CHIP RES.	RM73B--102JT +1608

NOTE : "nsp" PART IS LISTED FOR REFERENCE ONLY, MARANTZ WILL NOT SUPPLY THESE PARTS.

P.W.B. NAME	POS. NO.	VERS. COLOR	PART NO. (FOR EUR)	PART NO. (MZ)	PART NAME	DESCRIPTION
PF16	RF20		nsp	00D2472009983	CHIP RES.	RM73B--103JT +1608
PF16	RF21		nsp	00D2472007943	CHIP RES.	RM73B--102JT +1608
PF16	RF23		nsp	00D2472006902	CHIP RES.	RM73B--331JT (1608) +1608
PF16	RF24		nsp	00D2472006902	CHIP RES.	RM73B--331JT (1608) +1608
PF16	RF26		nsp	00D2472009983	CHIP RES.	RM73B--103JT +1608
PF16	RF28		nsp	00D2472009983	CHIP RES.	RM73B--103JT +1608
PF16	RF29		nsp	00D2472009909	CHIP RES.	RM73B--472JT (1608) +1608
PF16	RF30		nsp	00D2472018903	CHIP RES.	RM73B--OR0KT +1608
PF16	RF31		nsp	00D2472003947	CHIP RES.	RM73B--220JT +1608
PF16	RF32		nsp	00D2472012925	CHIP RES.	RM73B--104JT +1608
PF16	RF33		nsp	00D2472007901	CHIP RES.	RM73B--681JT +1608
PF16	RF34		nsp	00D2472007901	CHIP RES.	RM73B--681JT +1608
PF16	RF39		nsp	00D2472012925	CHIP RES.	RM73B--104JT +1608
PF16	RF44		nsp	00D2472008900	CHIP RES.	RM73B--182JT +1608
PF16	RF45		nsp	00D2472008900	CHIP RES.	RM73B--182JT +1608
PF16	RF46		nsp	00D2472009983	CHIP RES.	RM73B--103JT +1608
PF16	RF48		nsp	00D2472003947	CHIP RES.	RM73B--220JT +1608
PF16	RF50		nsp	00D2472008926	CHIP RES.	RM73B--222JT +1608
PF16	RF51		nsp	00D2472007943	CHIP RES.	RM73B--102JT +1608
PF16	RF52		nsp	00D2472012925	CHIP RES.	RM73B--104JT +1608
PF16	RF53		nsp	00D2472008926	CHIP RES.	RM73B--222JT +1608
PF16	RF55		nsp	00D2472009983	CHIP RES.	RM73B--103JT +1608
PF16	RF56		nsp	00D2472007943	CHIP RES.	RM73B--102JT +1608
PF16	RF57		nsp	00D2472007943	CHIP RES.	RM73B--102JT +1608
PF16	RF58		nsp	00D2472005987	CHIP RES.	RM73B--221JT +1608
PF16	RF59		nsp	00D2472003947	CHIP RES.	RM73B--220JT +1608
PF16	RF61		nsp	00D2472009983	CHIP RES.	RM73B--103JT +1608
PF16	RF62		nsp	00D2472010927	CHIP RES.	RM73B--153JT +1608
PF16	RF66		nsp	00D2472012925	CHIP RES.	RM73B--104JT +1608
PF16	RF68		nsp	00D2472018903	CHIP RES.	RM73B--OR0KT +1608
PF16	RF69		nsp	00D2472018903	CHIP RES.	RM73B--OR0KT +1608
PF16	RF70		nsp	00D2472018903	CHIP RES.	RM73B--OR0KT +1608
PF16	RF71		nsp	00D2472018903	CHIP RES.	RM73B--OR0KT +1608
PF16	RF72		nsp	00D2472018903	CHIP RES.	RM73B--OR0KT +1608
PF16	RF79		nsp	00D2472007943	CHIP RES.	RM73B--102JT +1608
PF16	RF81		nsp	00D2472009983	CHIP RES.	RM73B--103JT +1608
PF16	RF83		nsp	00D2472007943	CHIP RES.	RM73B--102JT +1608
PF16	RF84		nsp	00D2472003947	CHIP RES.	RM73B--220JT +1608
PF16	RF87		nsp	00D2472009983	CHIP RES.	RM73B--103JT +1608
PF16	RF91		nsp	00D2472009983	CHIP RES.	RM73B--103JT +1608
PF16	RF93		nsp	00D2472011900	CHIP RES.	RM73B--333JT +1608
PF16	RM01		nsp	00D2472008926	CHIP RES.	RM73B--222JT +1608
PF16	RM02		nsp	00D2472008926	CHIP RES.	RM73B--222JT +1608
PF16	SF01		00MSP01014090	00MSP01014090	PUSH SW	JPM1030-0811
PF16	SF03		00MSP01014090	00MSP01014090	PUSH SW	JPM1030-0811
PF16	SF04		00MSP01014090	00MSP01014090	PUSH SW	JPM1030-0811
PF16	SF06		00MSP01014090	00MSP01014090	PUSH SW	JPM1030-0811
PF16	SF07		00MSP01014090	00MSP01014090	PUSH SW	JPM1030-0811
PF16	SF09		00MSP01014090	00MSP01014090	PUSH SW	JPM1030-0811
PF16	SF11		00MSP01014090	00MSP01014090	PUSH SW	JPM1030-0811
PF16	VF01		00MHQ31203410	00MHQ31203410	DISPLAY	13-BT-237INK
PF16	XF02		00MFQ02005070	00MFQ02005070	CER. VIB.	CSTCE20M0V53-R0
PF16	ZF01		2620100010060	2620100010060	PHOTO UNIT	RPM6936-V4 (IR SENSOR)
					STANDBY KEY PWB PH26 (00MVG33AK202-)	
PH26	CH51		nsp	00MDK98104300	CER. CAP.	0.1UF 50V F C1608JF1H104Z
PH26	DH51		00MHI10107210	00MHI10107210	L.E.D.	SML-010VTT86
PH26	QH51		00MBA10026210	00MBA10026210	TRS.	DTA114EU
PH26	RH51		nsp	00D2472007943	CHIP RES.	RM73B--102JT +1608
PH26	RH52		nsp	00D2472009983	CHIP RES.	RM73B--103JT +1608
PH26	RH53		nsp	00D2472009983	CHIP RES.	RM73B--103JT +1608
PH26	SH51		00MSP01014090	00MSP01014090	PUSH SW	JPM1030-0811
					POWER PWB PP16 (00MWA33AK101-)	
PP16	C801		nsp	00MOA22802520	ELECT. CAP.	2200UF 25V RA2
PP16	C802		1340100245000	1340100245000	ELECT. CAP.	RA2-10V102MH4#8-T2
PP16	C811		134010165005S	134010165005S	ELECT. CAP.	RA2-25V472MK8#8-S1
PP16	C812		134010162006S	134010162006S	ELECT. CAP.	RA2-16V222M6#8-S1
PP16	C821		134010165005S	134010165005S	ELECT. CAP.	RA2-25V472MK8#8-S1

NOTE : *nsp* PART IS LISTED FOR REFERENCE ONLY, MARANTZ WILL NOT SUPPLY THESE PARTS.

P.W.B. NAME	POS. NO.	VERS. COLOR	PART NO. (FOR EUR)	PART NO. (MZ)	PART NAME	DESCRIPTION
PP16	C822		nsp	00MOA10606320	ELECT. CAP.	10 UF 63V RA-2
PP16	CH02		1340100465000	1340100465000	ELECT. CAP.	RA2-25V221MG3#8-T2
PP16	CH03		1340100455070	1340100455070	ELECT. CAP.	RA2-25V101MF3#8-T2
PP16	CH04		1340100465000	1340100465000	ELECT. CAP.	RA2-25V221MG3#8-T2
PP16	CN01		134010161003S	134010161003S	ELECT. CAP.	RA2-25V102MI5#8-S1
PP16	CN02		1340100665040	1340100665040	ELECT. CAP.	RA2-50V010ME3E#8-T2
PP16	CN03		1340100695030	1340100695030	ELECT. CAP.	RA2-50V4R7ME3E#8-T2
PP16	CT05	F N	nsp	134050030404S	ELECT. CAP.	ROS-25V101MH4#PE-T2
PP16	CT05	/K1SG	nsp	134050028401S	ELECT. CAP.	ROS-16V221MH5#PE-T2
PP16	CT05	/N1B	134050028401S	134050028401S	ELECT. CAP.	ROS-16V221MH5#PE-T2
PP16	CT05	/N1SG	134050028401S	134050028401S	ELECT. CAP.	ROS-16V221MH5#PE-T2
PP16	CT05	/U1B	nsp	134050030404S	ELECT. CAP.	ROS-25V101MH4#PE-T2
PP16	▲CY51		00MOA10706320	00MOA10706320	ELECT. CAP.	! 100UF 63V M RA-2
PP16	▲CY52		00MOA10606320	00MOA10606320	ELECT. CAP.	! 10 UF 63V RA-2
PP16	CY53		nsp	00MOA10510020	ELECT. CAP.	1UF100V RA-2TYPE
PP16	▲D801		00MHD20003710	00MHD20003710	DIODE	! SCHOTTKY 1S100 1A 100V
PP16	▲D802		00MHD20003710	00MHD20003710	DIODE	! SCHOTTKY 1S100 1A 100V
PP16	▲D803		00MHD20003710	00MHD20003710	DIODE	! SCHOTTKY 1S100 1A 100V
PP16	▲D804		00MHD20003710	00MHD20003710	DIODE	! SCHOTTKY 1S100 1A 100V
PP16	▲D821		00MHD20003710	00MHD20003710	DIODE	! SCHOTTKY 1S100 1A 100V
PP16	▲D822		00MHD20003710	00MHD20003710	DIODE	! SCHOTTKY 1S100 1A 100V
PP16	DH01		2030500013020	2030500013020	DIODE	1D3 1A/200V
PP16	DH02		2030500013020	2030500013020	DIODE	1D3 1A/200V
PP16	▲DH03		2030500013020	2030500013020	DIODE	! 1D3 1A/200V
PP16	▲DH04		2030500013020	2030500013020	DIODE	! 1D3 1A/200V
PP16	▲DH05		2030500013020	2030500013020	DIODE	! 1D3 1A/200V
PP16	▲DH06		2030500013020	2030500013020	DIODE	! 1D3 1A/200V
PP16	DH07		2030500013020	2030500013020	DIODE	1D3 1A/200V
PP16	DH08		2030500013020	2030500013020	DIODE	1D3 1A/200V
PP16	DH09		2030500013020	2030500013020	DIODE	1D3 1A/200V
PP16	▲DN01		2030500013020	2030500013020	DIODE	! 1D3 1A/200V
PP16	▲DN02		2030500013020	2030500013020	DIODE	! 1D3 1A/200V
PP16	DN03		00D2760647918	00D2760647918	ZENER DIODE	MTZJ47 T77
PP16	DN04		2030500013020	2030500013020	DIODE	1D3 1A/200V
PP16	DN05		nsp	00D2760401905	DIODE	1SS133T77
PP16	DN11		nsp	00D2760401905	DIODE	1SS133T77
PP16	DN12		nsp	00D2760401905	DIODE	1SS133T77
PP16	DY51		2030500013020	2030500013020	DIODE	1D3 1A/200V
PP16	DY52		2030500013020	2030500013020	DIODE	1D3 1A/200V
PP16	DY53		203050002305S	203050002305S	ZENER DIODE	MTZ J27D
PP16	DY54		00D2760647918	00D2760647918	ZENER DIODE	MTZJ47 T77
PP16	▲F801		652050003405S	652050003405S	FUSE	# C1 372/1.25A
PP16	▲F821		652050002402S	652050002402S	FUSE	# C1 372/1A
PP16	▲F822		652050002402S	652050002402S	FUSE	# C1 372/1A
PP16	▲FH01		652050003405S	652050003405S	FUSE	# C1 372/1.25A
PP16	▲GH01		133750061200S	133750061200S	FILM CAP.	# PHE840MA5100MA01R05
PP16	JT01		646010015009S	646010015009S	TERMINAL	YKC21-3394:1L1 FG AU ID
PP16	JT03		643010006006S	643010006006S	TERMINAL	TOTX179L TOSLINK TRANSCEIVER
PP16	▲L002	F N	nsp	1010100050048	TRANSF.	# POWER TRANSFORMER FOR 110V/100V
PP16	▲L002	/K1SG	nsp	1013100020028	TRANSF.	# STANDBY TRANSFORMER FOR 230V
PP16	▲L002	/N1B	1013100020028	1013100020028	TRANSF.	# STANDBY TRANSFORMER FOR 230V
PP16	▲L002	/N1SG	1013100020028	1013100020028	TRANSF.	# STANDBY TRANSFORMER FOR 230V
PP16	▲L002	/U1B	nsp	102010001005M	TRANSF.	# STANDBY TRANSFORMER FOR 120V
PP16	L801		1190100014090	1190100014090	EMI FILTER	BL02RN2R1N1A FERRITE BEAD
PP16	L802		1190100014090	1190100014090	EMI FILTER	BL02RN2R1N1A FERRITE BEAD
PP16	L811		1190100014090	1190100014090	EMI FILTER	BL02RN2R1N1A FERRITE BEAD
PP16	L812		1190100014090	1190100014090	EMI FILTER	BL02RN2R1N1A FERRITE BEAD
PP16	L821		1190100014090	1190100014090	EMI FILTER	BL02RN2R1N1A FERRITE BEAD
PP16	L822		1190100014090	1190100014090	EMI FILTER	BL02RN2R1N1A FERRITE BEAD
PP16	L823		1190100014090	1190100014090	EMI FILTER	BL02RN2R1N1A FERRITE BEAD
PP16	▲LH01		682010006001S	682010006001S	RELAY	! FTR-H2AK009T
PP16	LH02		1190100014090	1190100014090	EMI FILTER	BL02RN2R1N1A FERRITE BEAD
PP16	LT01		104010001001S	104010001001S	TRANSF.	TPS247MN-0386AN PULSE TRNSF.
PP16	LT02		1190100014090	1190100014090	EMI FILTER	BL02RN2R1N1A FERRITE BEAD
PP16	LY01		1190100014090	1190100014090	EMI FILTER	BL02RN2R1N1A FERRITE BEAD
PP16	▲LY02		1190100014090	1190100014090	EMI FILTER	! BL02RN2R1N1A FERRITE BEAD
PP16	▲LY03		1190100014090	1190100014090	EMI FILTER	! BL02RN2R1N1A FERRITE BEAD

NOTE : "nsp" PART IS LISTED FOR REFERENCE ONLY, MARANTZ WILL NOT SUPPLY THESE PARTS.

P.W.B. NAME	POS. NO.	VERS. COLOR	PART NO. (FOR EUR)	PART NO. (MZ)	PART NAME	DESCRIPTION
PP16	▲ Q801		00D2631092003	00D2631092003	IC	! BA05T
PP16	▲ Q811		231010004704S	231010004704S	IC	! NJM7808FA-#ZZS
PP16	▲ Q821		231010003701S	231010003701S	IC	! BA12T
PP16	QH01		213050005400S	213050005400S	TRS.	2SC2240N-GR_BL(932202943676)
PP16	QH02		231010022009S	231010022009S	IC	PQ050ES1MXPQ
PP16	QH03		00D2710191906	00D2710191906	TRS.	2SA1048(GR)TPE4
PP16	QN01		00D2730317906	00D2730317906	TRS.	2SC2458(BL)TPE4
PP16	QN02		00D2730317906	00D2730317906	TRS.	2SC2458(BL)TPE4
PP16	QN03		00D2710191906	00D2710191906	TRS.	2SA1048(GR)TPE4
PP16	QN04		00D2690074907	00D2690074907	TRS.	DTC114TS (10K) T
PP16	QN05		00D2690074907	00D2690074907	TRS.	DTC114TS (10K) T
PP16	QN06		00D2690074907	00D2690074907	TRS.	DTC114TS (10K) T
PP16	QN11		00D2690074907	00D2690074907	TRS.	DTC114TS (10K) T
PP16	QT01		234010002004S	234010002004S	IC	MC74HCU04AN
PP16	QT02		00D2690074907	00D2690074907	TRS.	DTC114TS (10K) T
PP16	QT03		00D2690046906	00D2690046906	TRS.	DTA114ES(10K-10K)T
PP16	QY51		211050004401S	211050004401S	TRS.	2SA970 (GR/BL)
PP16	QY52		00D2690074907	00D2690074907	TRS.	DTC114TS (10K) T
PP16	QY53		00D2690074907	00D2690074907	TRS.	DTC114TS (10K) T
PP16	RH01		nsp	00D2412407901	RES.	RD14B2E010JT(5)
PP16	RH02		nsp	00D2412407901	RES.	RD14B2E010JT(5)
PP16	RH03		nsp	00D2412400995	RES.	RD14B2E103JT(5)
PP16	RH04		nsp	00D2412399970	RES.	RD14B2E332JT(5)
PP16	RH07		nsp	00D2412398997	RES.	RD14B2E152JT(5)
PP16	RH08		nsp	00D2412398997	RES.	RD14B2E152JT(5)
PP16	RH09		nsp	00D2412400995	RES.	RD14B2E103JT(5)
PP16	RH10		nsp	00D2412398997	RES.	RD14B2E152JT(5)
PP16	RN01		nsp	00D2412398971	RES.	RD14B2E122JT(5)
PP16	RN02		nsp	00D2412401936	RES.	RD14B2E153JT(5)
PP16	RN03		nsp	00D2412405990	RES.	RD14B2E225JT(5)
PP16	RN04		nsp	00D2412402951	RES.	RD14B2E473JT(5)
PP16	RN05		nsp	00D2412400911	RES.	RD14B2E472JT(5)
PP16	RN06		nsp	00D2412402951	RES.	RD14B2E473JT(5)
PP16	RN07		nsp	00D2412402951	RES.	RD14B2E473JT(5)
PP16	RN08		nsp	00D2412402951	RES.	RD14B2E473JT(5)
PP16	RT01		nsp	00D2412396928	RES.	RD14B2E101JT(5)
PP16	RT02		nsp	00D2412395903	RES.	RD14B2E330JT(5)
PP16	RT03		nsp	00D2412395990	RES.	RD14B2E750JT(5)
PP16	RT04		nsp	00D2412395903	RES.	RD14B2E330JT(5)
PP16	RT05		nsp	00D2412398971	RES.	RD14B2E122JT(5)
PP16	RT06		nsp	00D2412403934	RES.	RD14B2E104JT(5)
PP16	▲ RY51		129050002308S	129050002308S	RES.	! RF25S 10OHM J VTE
PP16	RY52		nsp	00D2412400911	RES.	RD14B2E472JT(5)
PP16	RY53		nsp	00D2412400995	RES.	RD14B2E103JT(5)
PP16	RY54		nsp	00D2412402951	RES.	RD14B2E473JT(5)
PP16	RY55		nsp	00D2412395945	RES.	RD14B2E470JT(5)
PP16	RY56		nsp	00D2412395945	RES.	RD14B2E470JT(5)
PP16	RY57		nsp	00D2412400995	RES.	RD14B2E103JT(5)
PP16	RY58		nsp	00D2412400995	RES.	RD14B2E103JT(5)
					HEADPHONE PWB PR16 (00MWG33AK203-)	
PR16	C951		132310014504S	132310014504S	CER. CAP.	GRM188B11H102KA01D
PR16	C952		132310014504S	132310014504S	CER. CAP.	GRM188B11H102KA01D
PR16	C953		132310014504S	132310014504S	CER. CAP.	GRM188B11H102KA01D
PR16	C954		nsp	00MDK98104300	CER. CAP.	0.1UF 50V F C1608JF1H104Z
PR16	J952		6430100050030	6430100050030	TERMINAL	YKB26-5009G HP JACK(SILVER)
PR16	L951		nsp	00D2472018903	CHIP RES.	RM73B--OROKT +1608
PR16	L952		nsp	00D2472018903	CHIP RES.	RM73B--OROKT +1608
PR16	R951		00D2115646001	00D2115646001	VAR. RES.	V092Q20FA103 (METAL)
					USB PWB PU16 (00MWG33AK204-)	
PU16	CP01		132310004507S	132310004507S	CER. CAP.	GRM1882C1H220JA01D
PU16	CP02		132310004507S	132310004507S	CER. CAP.	GRM1882C1H220JA01D
PU16	CP03		132310004507S	132310004507S	CER. CAP.	GRM1882C1H220JA01D
PU16	CP04		132310004507S	132310004507S	CER. CAP.	GRM1882C1H220JA01D
PU16	CP05		nsp	00MDK98104300	CER. CAP.	0.1UF 50V F C1608JF1H104Z
PU16	CP07		nsp	00MDK98104300	CER. CAP.	0.1UF 50V F C1608JF1H104Z
PU16	CP09		nsp	00MDK98104300	CER. CAP.	0.1UF 50V F C1608JF1H104Z
PU16	CP12		nsp	00MDK98104300	CER. CAP.	0.1UF 50V F C1608JF1H104Z

NOTE : *nsp* PART IS LISTED FOR REFERENCE ONLY, MARANTZ WILL NOT SUPPLY THESE PARTS.

P.W.B. NAME	POS. NO.	VERS. COLOR	PART NO. (FOR EUR)	PART NO. (MZ)	PART NAME	DESCRIPTION
PU16	CP13		nsp	00MDK98104300	CER. CAP.	0.1UF 50V F C1608JF1H104Z
PU16	CP14		nsp	00MDK98104300	CER. CAP.	0.1UF 50V F C1608JF1H104Z
PU16	CP15		nsp	00MDK98104300	CER. CAP.	0.1UF 50V F C1608JF1H104Z
PU16	CP16		nsp	00MDK98104300	CER. CAP.	0.1UF 50V F C1608JF1H104Z
PU16	CP17		nsp	00MDK98104300	CER. CAP.	0.1UF 50V F C1608JF1H104Z
PU16	CP18		nsp	00MDK98104300	CER. CAP.	0.1UF 50V F C1608JF1H104Z
PU16	CP19		nsp	00MDK98104300	CER. CAP.	0.1UF 50V F C1608JF1H104Z
PU16	CP20		nsp	00MDK98104300	CER. CAP.	0.1UF 50V F C1608JF1H104Z
PU16	CP21		nsp	00MDK98104300	CER. CAP.	0.1UF 50V F C1608JF1H104Z
PU16	CP23		134850040502S	134850040502S	ELECT. CAP.	RV2-16V470MU-R
PU16	CP24		134850040502S	134850040502S	ELECT. CAP.	RV2-16V470MU-R
PU16	CP25		134850040502S	134850040502S	ELECT. CAP.	RV2-16V470MU-R
PU16	CP27		134850040502S	134850040502S	ELECT. CAP.	RV2-16V470MU-R
PU16	CP28		134850040502S	134850040502S	ELECT. CAP.	RV2-16V470MU-R
PU16	CP29		00MEY107006B0	00MEY107006B0	TANTL.CAP CHIP	PVO-6V101MF60S-R2 (100UF 6.3V ESR=50)
PU16	CP30		00MEY107006B0	00MEY107006B0	TANTL.CAP CHIP	PVO-6V101MF60S-R2 (100UF 6.3V ESR=50)
PU16	CP34		134850040502S	134850040502S	ELECT. CAP.	RV2-16V470MU-R
PU16	CP35		134850040502S	134850040502S	ELECT. CAP.	RV2-16V470MU-R
PU16	CP41		nsp	00MDK98104300	CER. CAP.	0.1UF 50V F C1608JF1H104Z
PU16	CP42		134850040502S	134850040502S	ELECT. CAP.	RV2-16V470MU-R
PU16	CP43		nsp	00MDK98104300	CER. CAP.	0.1UF 50V F C1608JF1H104Z
PU16	CP44		nsp	00MDK98104300	CER. CAP.	0.1UF 50V F C1608JF1H104Z
PU16	DP01		00MHZ20018050	00MHZ20018050	CHIP DIODE	1SS302
PU16	DP02		00MHZ20018050	00MHZ20018050	CHIP DIODE	1SS302
PU16	JP02		00D2051381006	00D2051381006	TERMINAL	USB CONNECTOR
PU16	LP01		nsp	00D2472018903	CHIP RES.	RM73B--0R0KT +1608
PU16	LP02		nsp	00D2472018903	CHIP RES.	RM73B--0R0KT +1608
PU16	LP03		nsp	00D2472018903	CHIP RES.	RM73B--0R0KT +1608
PU16	LP04		nsp	00D2472018903	CHIP RES.	RM73B--0R0KT +1608
PU16	LP05		nsp	00D2472018903	CHIP RES.	RM73B--0R0KT +1608
PU16	LP06		nsp	00D2472018903	CHIP RES.	RM73B--0R0KT +1608
PU16	LP07		nsp	00D2472018903	CHIP RES.	RM73B--0R0KT +1608
PU16	LP08		nsp	00D2472018903	CHIP RES.	RM73B--0R0KT +1608
PU16	LP09		00D2350147909	00D2350147909	INDUCTOR	E.FIL(BLM21PG221SN1)+2125
PU16	LP10		00D2350147909	00D2350147909	INDUCTOR	E.FIL(BLM21PG221SN1)+2125
PU16	LP11		00D2350147909	00D2350147909	INDUCTOR	E.FIL(BLM21PG221SN1)+2125
PU16	QP01		245710006603S	245710006603S	IC	UPD63901GJ(A)-301-8EN-A
PU16	QP02		00MHC700400Z0	00MHC700400Z0	IC	CMOS 74HCU04 FLAT
PU16	QP04		231810011506S	231810011506S	IC	BD2041AFJ
PU16	RP01		nsp	00D2472003947	CHIP RES.	RM73B--220JT +1608
PU16	RP02		nsp	00D2472010927	CHIP RES.	RM73B--153JT +1608
PU16	RP03		nsp	00D2472010927	CHIP RES.	RM73B--153JT +1608
PU16	RP04		nsp	00D2472003947	CHIP RES.	RM73B--220JT +1608
PU16	RP05		nsp	00D2472018903	CHIP RES.	RM73B--0R0KT +1608
PU16	RP07		nsp	00D2472018903	CHIP RES.	RM73B--0R0KT +1608
PU16	RP08		nsp	00D2472003947	CHIP RES.	RM73B--220JT +1608
PU16	RP09		nsp	00D2472003947	CHIP RES.	RM73B--220JT +1608
PU16	RP10		nsp	00D2472009983	CHIP RES.	RM73B--103JT +1608
PU16	RP11		nsp	00D2472009983	CHIP RES.	RM73B--103JT +1608
PU16	RP12		nsp	00D2472018903	CHIP RES.	RM73B--0R0KT +1608
PU16	RP13		nsp	00D2472003947	CHIP RES.	RM73B--220JT +1608
PU16	RP14		nsp	00D2472003947	CHIP RES.	RM73B--220JT +1608
PU16	RP15		nsp	00D2472003947	CHIP RES.	RM73B--220JT +1608
PU16	RP16		nsp	00D2472003947	CHIP RES.	RM73B--220JT +1608
PU16	RP17		nsp	00D2472003947	CHIP RES.	RM73B--220JT +1608
PU16	RP18		nsp	00D2472003947	CHIP RES.	RM73B--220JT +1608
PU16	RP19		nsp	00D2472003947	CHIP RES.	RM73B--220JT +1608
PU16	RP20		nsp	00D2472003947	CHIP RES.	RM73B--220JT +1608
PU16	RP21		nsp	00D2472005961	CHIP RES.	RM73B--181JT +1608
PU16	RP22		nsp	00D2472018903	CHIP RES.	RM73B--0R0KT +1608
PU16	RP23		nsp	00D2472018903	CHIP RES.	RM73B--0R0KT +1608
PU16	RP28		nsp	00D2472003947	CHIP RES.	RM73B--220JT +1608
PU16	RP34		nsp	00D2472014965	CHIP RES.	RM73B--105JT +1608
PU16	RP37		nsp	00D2472003947	CHIP RES.	RM73B--220JT +1608
PU16	RP40		nsp	00D2472003947	CHIP RES.	RM73B--220JT +1608
PU16	RP41		nsp	00D2472003947	CHIP RES.	RM73B--220JT +1608
PU16	RP42		nsp	00D2472009983	CHIP RES.	RM73B--103JT +1608

NOTE : "nsp" PART IS LISTED FOR REFERENCE ONLY, MARANTZ WILL NOT SUPPLY THESE PARTS.

P.W.B. NAME	POS. NO.	VERS. COLOR	PART NO. (FOR EUR)	PART NO. (MZ)	PART NAME	DESCRIPTION
PU16	RP45		nsp	00D2472009983	CHIP RES.	RM73B--103JT +1608
PU16	XP01		00D3991051903	00D3991051903	X'TAL	X-TAL(16.9344/Hc-49)
PU16	XP02		00D3991127905	00D3991127905	X'TAL	FCX-03(48MHZ)

NOTE : "nsp" PART IS LISTED FOR REFERENCE ONLY, MARANTZ WILL NOT SUPPLY THESE PARTS.

17. ABOUT REPLACE THE MICROPROCESSOR WITH A NEW ONE

When replaced of the μ -PRO (Microprocessor) or the Flash ROM, confirm contents of the following.

PWB Name	Pos. No.	Description	After replaced	Remark
PF16	QF06	R5F212AASNFP (WITH PROGRAM)	B	

After replaced

- A** : Mask ROM (With software). No need write-in of software to the microprocessor.
- B** : Flash ROM (With software). Usually, no need write-in of software. But, when the software was updated, you should be write-in of the new software to the microprocessor or flash ROM. Please check the software version.
- C** : Empty Flash ROM (Without software). You should be write-in of the software to the microprocessor or flash ROM. Refer to "Update procedure" or "writing procedure", when you should be write-in the software.

マイコン等を交換した場合の対応について

μ -PRO(マイコン)およびFlash ROM等を交換した場合の対応方法を下記の記載します。

PWB Name	Pos. No.	Description	交換時の対応	備考
PF16	QF06	R5F212AASNFP (WITH PROGRAM)	B	

交換時の対応

- A** : Mask ROM (ソフトウェア書き込み済み) 交換時にソフトウェアの書き込みは必要ありません。
- B** : Flash ROM (ソフトウェア書き込み済み) バージョンアップにより交換時にソフトウェアの書き換えが必要な場合があります。バージョンの確認をしてください。
- C** : 空ROM (Flash ROM) 交換時必ずソフトウェアの書き込みが必要になります。Update、書き込み方法を参照してください。